



### **I Aplicación**

La higiene es un factor tan esencial en los procesos alimentarios que debe ser considerada como un paso más en el proceso de producción. En los sectores alimentarios una mala limpieza puede estropear todo un día de producción e influir directamente en la calidad del producto final, es por eso que, pensando en las pequeñas instalaciones en las cuales no es necesaria un alto grado de automatización, INOXPA ha diseñado un equipo CIP manual para facilitar la limpieza de estas plantas, eliminar las impurezas y reducir la cantidad de bacterias.

### **I Diseño y características**

Consta de los siguientes elementos:

- 1 depósito aislado de 300L para preparación de la solución de limpieza.
- Calentamiento por resistencia eléctrica ubicada en el depósito con regulación de temperatura.
- Nivel continuo en depósito mediante presostato y display en cuadro.
- Colectores con válvulas de mariposa manuales.
- Bastidor con ruedas.
- Cuadro eléctrico en acero inoxidable.
- Probado y verificado en nuestras instalaciones.

### **I Especificaciones técnicas**

Materiales:

Depósito	AISI 316L (1.4404)
Tubería en contacto con el producto	AISI 316L (1.4404)
Bastidor y otras partes de acero	AISI 304 (1.4301)

Bomba de impulsión	Estampinox EFI 3, 4 kW
--------------------	------------------------

Cierre mecánico:

Parte giratoria	Ceramica (Cer)
Parte estacionaria	Grafito (C)
Juntas	EPDM



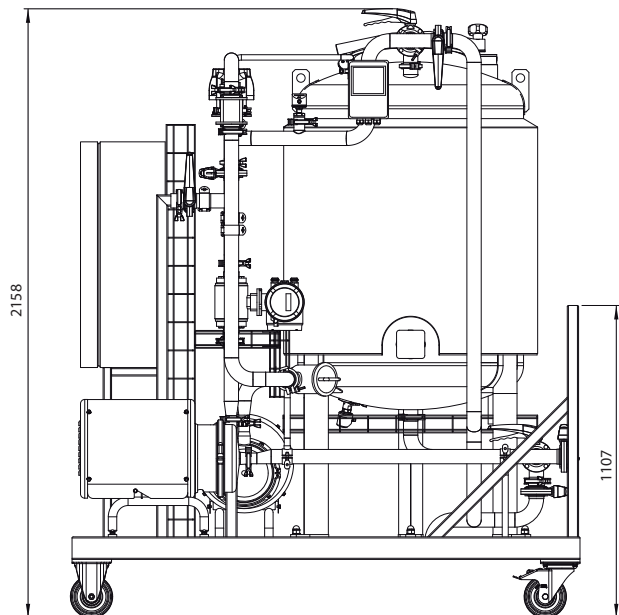
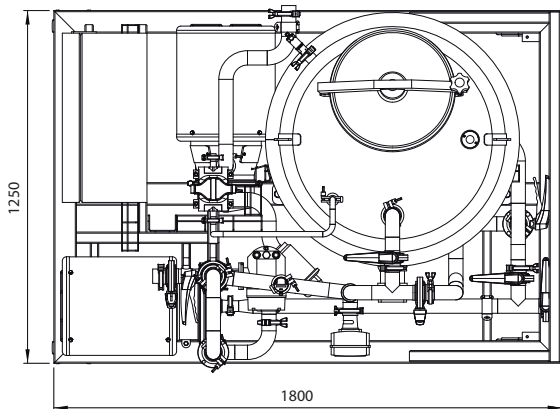
**I Especificaciones técnicas**

Resistencia eléctrica	18,5 kW
Aislamiento depósito	Lana de roca
<b>Límites de operación:</b>	
Tanques a limpiar	hasta 3.000 L
Caudal de limpieza	10.000 L/h
Presión de limpieza	3 bar

**I Opciones**

- Depósito en AISI 304 para recuperación de agua de 300 L.
- Filtro en línea con válvula de retención y mirilla tubular al retorno.
- Bomba para dosificación del concentrado de detergente con medidor de conductividad.
- Detector de flujo puesto en la línea de retorno.
- Bomba de retorno CIP, ASPIR A-80 3 kW.
- Control de caudal manual.
- Manómetro en la impulsión de la bomba.

**I Dimensiones equipo CIP manual 1 depósito**



I Dimensiones equipo CIP manual 2 depósitos

