



Bomba centrífuga Monoblock de puerto simétrico

■ Caja de bomba	Revestimiento anticorrosivo de Hierro fundido
■ Eje	Acero cromado
■ Sello	Sello mecánico, carbono-SIC-NBR
■ Rodamiento	NSK
■ Brida	Contrabrida galvanizada con pernos, tornillos y juntas
■ Motor	Clase de aislamiento F, protección IP 55



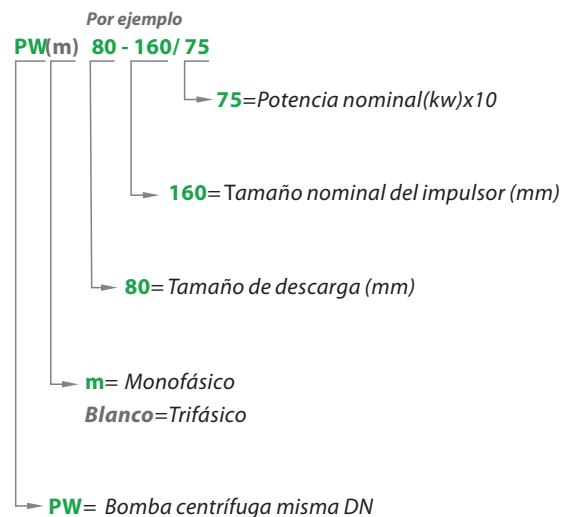
DESCRIPCIONES

- Nueva bomba centrífuga misma DN
- Diseño original
- Motor redondo y cuadrado disponible
- Motor de eficiencia YE3 con Protección IP55 clase F
- Cuerpo de bomba con tratamiento anti-corrosión
- Contrabridas galvanizadas con pernos, tuercas y empaques
- Rodamiento de marca NSK y cierre mecánico personalizado

LÍMITES UTILIZACIÓN

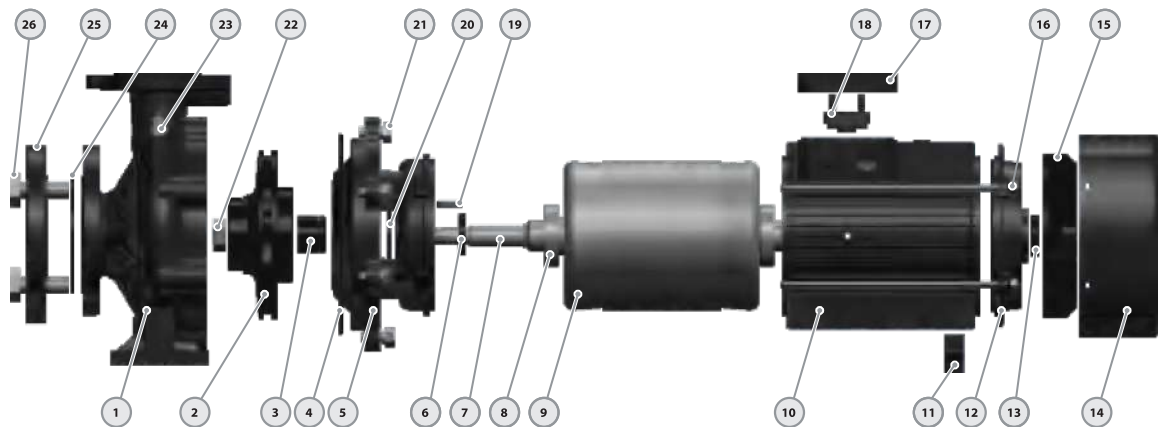
- Temperatura del líquido de -10 °C hasta +120 °C
- Temperatura ambiente de 0 °C hasta +50 °C
- Presión máxima 16 bar/Continuo S1

CÓDIGO MODELO



MODELO	DN mm	Potencia		Q= CAUDAL																
		kw	hp	l/min	100	150	250	300	400	450	600	700	800	900	1200	1400	1500	1800	2000	2300
				m³/h	6	9	15	18	24	27	36	42	48	54	72	84	90	108	120	138
H= Altura (m)																				
PW 80-125/22	80x80	2.2	3	17	-	-	-	-	-	-	15.4	14	12.8	11.5	6.5	-	-	-	-	-
PW 80-125/30	80x80	3	4	20	-	-	-	-	-	-	18.8	18	17	15.6	11	-	-	-	-	-
* PW 80-125/40	80x80	4	5.5	24	-	-	-	-	-	-	23.1	23	21.5	20.3	15.8	11.8	-	-	-	-
* PW 80-160/55	80x80	5.5	7.5	32	-	-	-	-	-	-	30.6	30	28	26.6	20.5	14.8	-	-	-	-
* PW 80-160/75	80x80	7.5	10	40	-	-	-	-	-	-	38	37	36	34.4	29	24	21	-	-	-
* PW 80-200/92	80x80	9.2	12.5	50.5	-	-	-	-	-	-	46.8	45	43	40.9	32.5	25.7	-	-	-	-
* PW 80-200/110	80x80	11	15	57.5	-	-	-	-	-	-	53.5	52	50	47.5	40	33	29	-	-	-
* PW 80-250/150	80x80	15	20	68.5	-	-	-	-	-	-	64	63	61.5	59	50	41	-	-	-	-
PW 80-250/185	80x80	18.5	25	79	-	-	-	-	-	-	75.8	74.8	74	71.5	63.5	55.5	47	-	-	-
PW 80-250/220	80x80	22	30	89.5	-	-	-	-	-	-	86	85.3	84	81.5	73.5	65.5	57	-	-	-
* PW 100-125/40	100x100	4	5.5	19	-	-	-	-	-	-	-	-	17.3	16.8	14.5	13	11.8	-	-	-
* PW 100-125/55	100x100	5.5	7.5	23	-	-	-	-	-	-	-	-	21.3	20.9	19	17.5	16.7	13.7	-	-
* PW 100-125/75	100x100	7.5	10	27	-	-	-	-	-	-	-	-	26	25.6	24.5	23	22.5	20	18	-
PW 100-160/92	100x100	9.2	12.5	33	-	-	-	-	-	-	-	-	-	31.5	30	28	27.1	24	21.5	-
PW 100-160/110	100x100	11	15	36	-	-	-	-	-	-	-	-	-	34.5	33	31.5	30.8	28	25.5	-
PW 100-160/150	100x100	15	20	42	-	-	-	-	-	-	-	-	-	41	40	38.5	37.8	35	33	29.5
PW 100-200/150	100x100	15	20	45	-	-	-	-	-	-	-	-	-	45.5	43	41	40.2	36.5	34	-
PW 100-200/185	100x100	18.5	25	52	-	-	-	-	-	-	-	-	-	52.3	51	49	48.2	44.5	42	-
PW 100-200/220	100x100	22	30	59	-	-	-	-	-	-	-	-	-	59.5	58	56	55	52	49.5	44.5

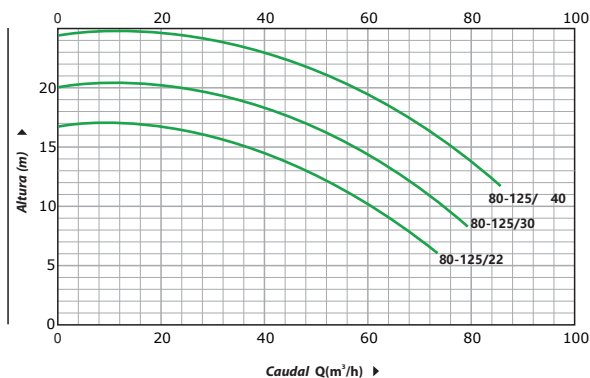
DESCRIPCIÓN DEL MATERIAL



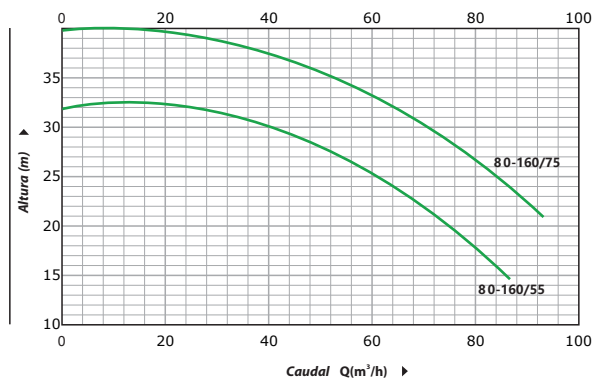
No.	Descripción	Material
1	Cuerpo	Fundición
2	Impulsor	Fundición
3	Cierre Mecánico	Silicio-Grafito
4	Junta Tórica	Caucho
5	Conexión	Fundición
6	Sello Reforzado	Caucho
7	Eje	Inox 304-Hierro
8	Rodamiento	Bola Rodamiento
9	Estator-Rotor	Silicio-Cobre

No.	Descripción	Material
10	Cuerpo Motor	Aluminio
11	Soporte Pie	Plástico
12	Tapa Trasera	Fundición
13	Sello Reforzado	Caucho
14	Tapa	Aluminio
15	Ventilador	Plástico
16	Perno	Acero
17	Caja Bornas	Aluminio
18	Tablero Bornas	Plástico

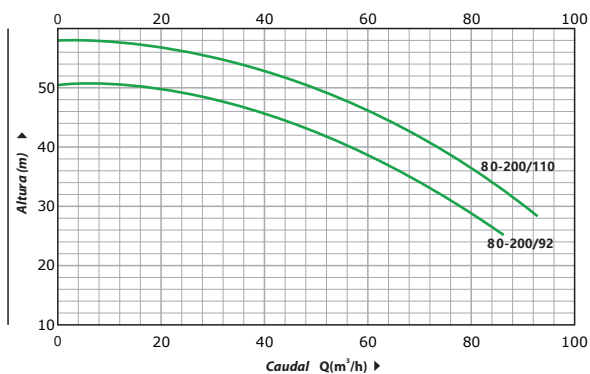
No.	Descripción	Material
19	Chaveta	Hierro
20	Deflector	Caucho
21	Perno	Acero
22	Nuez	Acero Galvanizado
23	Tapón Cebado	Bronce
24	Empaque	Caucho
25	Contra Brida	Fundición Galvanizado
26	Perno Brida	Acero



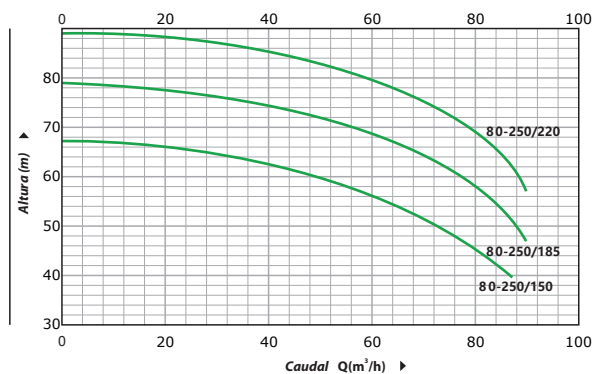
80-125



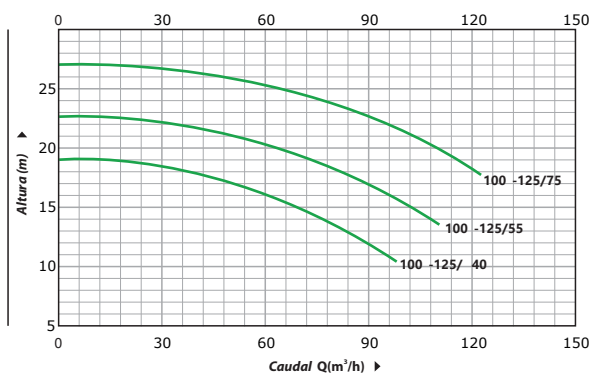
80-160



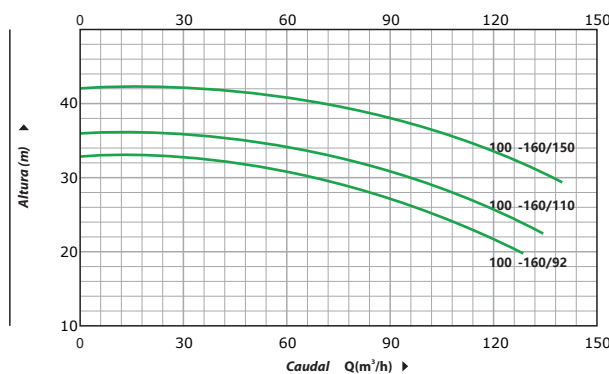
80-200



80-250



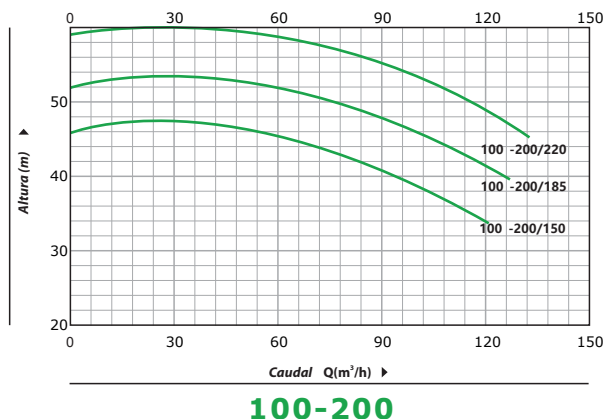
100-125



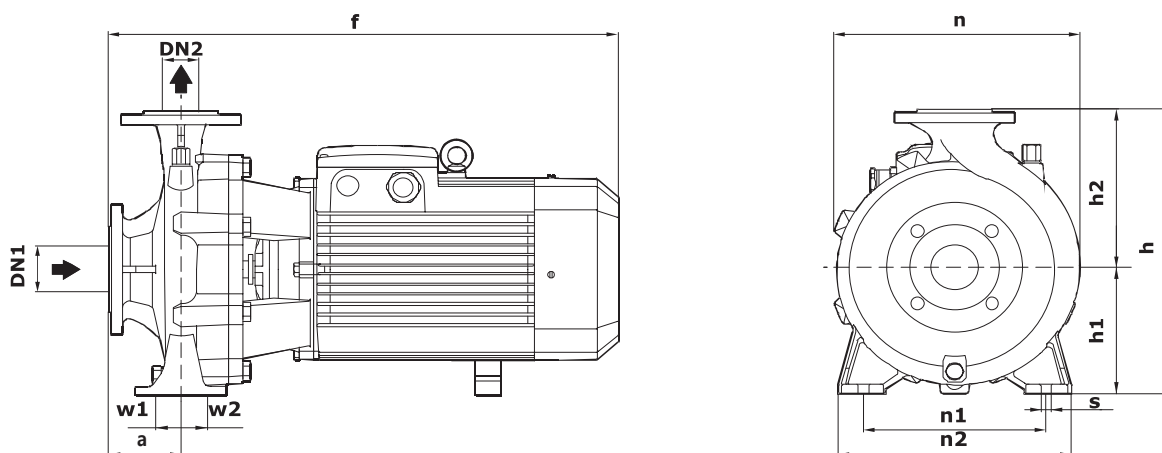
100-160

CURVA DE RENDIMIENTO

60 Hz n=3500 1/min



DIMENSIONES Y PESOS



MODELO		DIMENSIONES mm													kg												
Monofásico	Trifásico	DN1	DN2	a	f	h	h1	h2	n	n1	n2	w1	w2	s	1~	3~											
80-125/22	80-125/22	80	80	102	525	305	135	170	263	190	245	37	37	8	45	41											
80-125/30	80-125/30														54	50											
-	80-125/40														-	52											
-	80-160/55			110	560	345	162	193	270	212	262	37	37	8	-	64											
-	80-160/75														-	71											
-	80-200/92														-	90											
-	80-200/110														-	106											
-	80-250/150														102	720	416	186	230	330	250	327	49	49	10	-	145
-	80-250/185																									-	153
-	80-250/220																									-	183
-	100-125/40	-	56																								
-	100-125/55	100	100	104	580	345	162	193	275	212	275	49	49	10	-	68											
-	100-125/75														-	74											
-	100-160/92														-	90											
-	100-160/110			102	730	415	186	230	330	250	330	49	49	10	-	106											
-	100-160/150														-	134											
-	100-200/150														-	140											
-	100-200/185														-	145											
-	100-200/220			120	740	-	-	-	-	-	-	-	-	-	-	-	185										



CORVEX
P u m p s
www.corvexpumps.com



Sales Enquiries: info@corvexpumps.com