

Bomba vertical en-línea con acople corto



■ Caja de bomba	Revestimiento anticorrosivo de electroforesis hierro fundido
■ Eje	Acero inoxidable 304
■ Sello	Sello mecánico, carbono-SIC-NBR
■ Rodamiento	NSK
■ Brida	Contrabrida galvanizada con pernos, tornillos y juntas

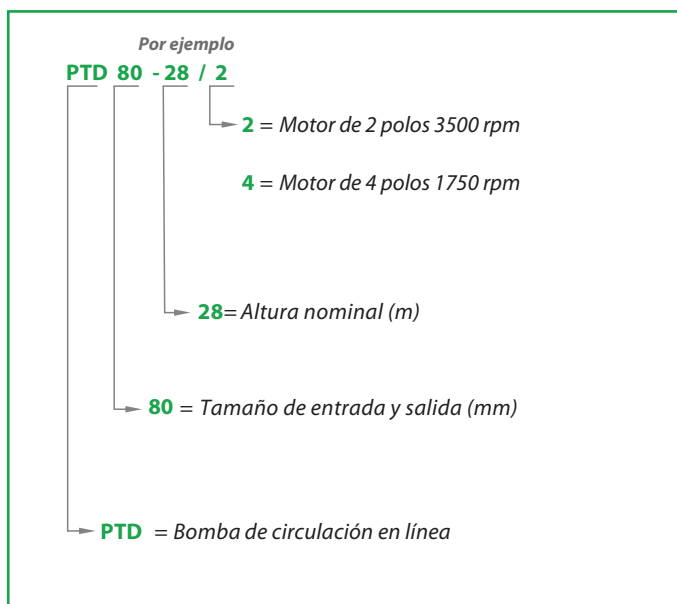
DESCRIPCIONES

- Bombas centrífugas de una etapa en diseño en línea.
- Con cierre de alta temperatura para sistemas calefacción
- Extracción fácil del motor para el diseño del acoplamiento
- Motor de alta eficiencia YE3, con protección IP55 clase F
- Caja de bomba con revestimiento anticorrosivo
- Eje en acero inoxidable 304
- Rodamiento de marca NSK y cierre mecánico personalizado

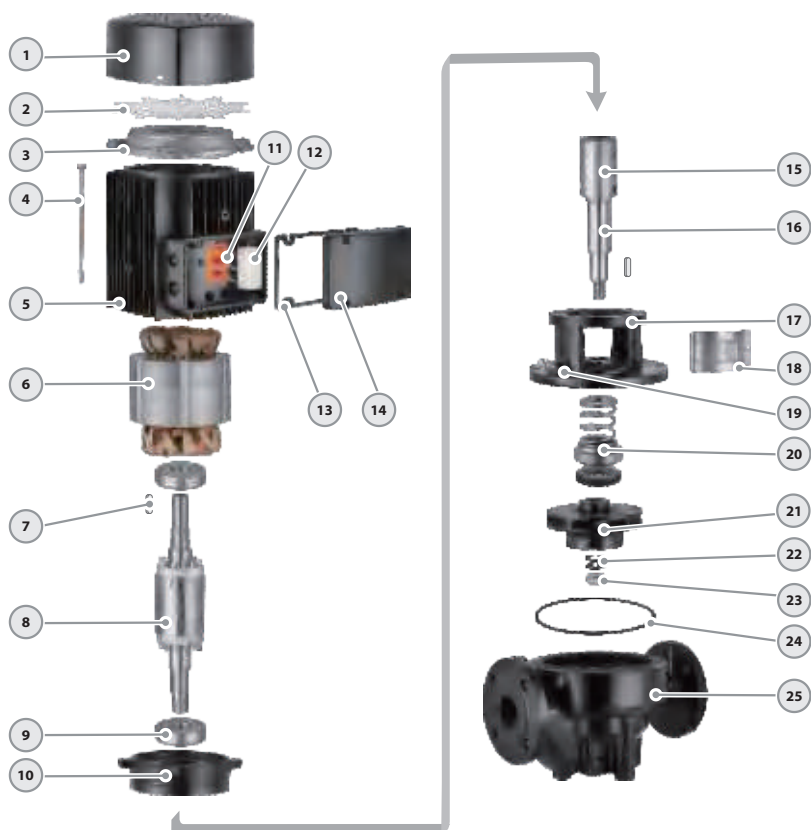
LÍMITES UTILIZACIÓN

- Temperatura del líquido de -10 °C hasta +120 °C
- Temperatura ambiente de -10 °C hasta +50 °C
- Presión máxima 16 bar/Continuo S1

CÓDIGO MODELO

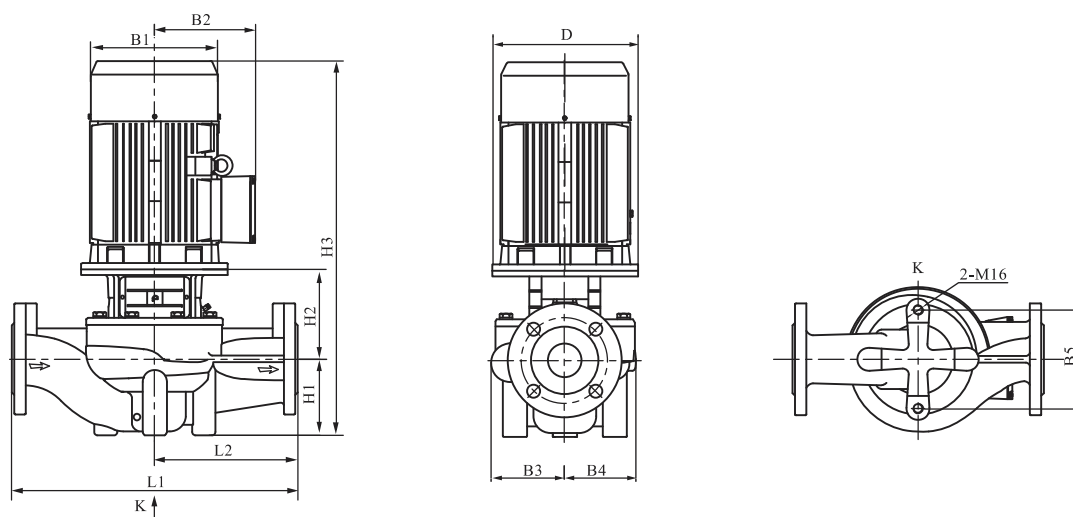


DESCRIPCIÓN DEL MATERIAL



No.	Descripción	Material
1	Tapa	Aluminio
2	Ventilador	Plástico
3	Tapa Trasera	Fundición
4	Perno	Acero
5	Cuerpo Motor	Aluminio
6	Estator	Silicio-Cobre
7	Chaveta	Hierro
8	Rotor	Acero Silicio
9	Rodamiento	Bola Rodamiento
10	Tapa Motor	Fundición
11	Tablero Bornas	Plástico
12	Capacitor	Plástico
13	Almohadilla	Caucho
14	Caja Bornas	Aluminio
15	Unión	Acero
16	Eje	Inox 304
17	Conexión	Fundición
18	Tapa Cuerpo	Inox 304
19	Tapón Cebado	Bronce
20	Cierre Mecánico	Silicio-Grafito
21	Impulsor	Fundición
22	Arandela	Acero
23	Nuez	Acero Galvanizado
24	Junta Tóricar	Caucho
25	Cuerpo	Fundición

DIMENSIONES Y PESOS



CURVA DE RENDIMIENTO

Modelo	Q m ³ /h	H m	P kW	RPM	Dimensiones mm											kg
					D	B1	B2	B3	B4	B5	H1	H2	H3	L1	L2	
PTD32-18/2	8	18	1.1	3500	120	170	142	125	117	144	100	166	511	340	170	50
PTD32-21/2	12.5	21	1.5	3500	140	190	155	125	117	144	100	166	556	340	170	56
PTD32-25/2	12.5	25	2.2	3500	140	190	155	125	117	144	100	166	556	340	170	59
PTD32-32/2	12.5	32	3	3500	160	197	165	125	117	144	100	185	630	340	170	68
PTD32-38/2	12.5	38	4	3500	160	230	188	144	144	144	100	185	640	440	220	79
PTD32-50/2	12.5	50	5.5	3500	220	260	208	144	144	144	100	213	703	440	220	104
PTD40-16/2	12.5	16	1.1	3500	120	170	142	97	96	120	68	150	463	320	160	40
PTD40-20/2	12.5	20	1.5	3500	140	190	155	97	96	120	68	160	518	320	160	46
PTD40-18/2	20	18	2.2	3500	140	190	155	110	95	144	100	167	557	340	170	53
PTD40-25/2	20	25	3	3500	160	197	165	127	115	144	100	185	630	340	170	70
PTD40-30/2	25	30	4	3500	160	230	188	127	115	144	100	185	540	340	170	77
PTD40-36/2	25	36	5.5	3500	200	260	208	138	125	144	110	213	713	440	220	106
PTD40-48/2	25	48	7.5	3500	200	260	208	138	125	144	110	213	713	440	220	110
PTD50-12/2	16	12	1.1	3500	120	170	142	117	115	144	115	153	513	340	170	56
PTD50-15/2	20	15	1.5	3500	140	190	155	117	115	144	115	153	558	340	170	62
PTD50-18/2	25	18	2.2	3500	140	190	155	117	115	144	115	153	558	340	170	55
PTD50-24/2	25	24	3	3500	160	197	165	117	115	144	115	172	632	340	170	74
PTD50-28/2	30	28	4	3500	160	230	188	129	115	144	115	175	645	340	170	79
PTD50-32/2	12.5	32	3	3500	160	197	165	128	128	144	105	162	612	400	200	65
PTD50-35/2	30	35	5.5	3500	200	260	208	129	115	144	115	197	702	340	170	103
PTD50-38/2	12.5	38	4	3500	160	230	188	128	128	144	105	162	622	400	200	71
PTD50-40/2	35	40	7.5	3500	200	260	208	171	158	144	115	187	692	440	220	118
PTD50-48/2	12.5	48	5.5	3500	200	260	208	128	128	144	105	186	681	400	200	85
PTD50-50/2	40	50	11	3500	350	330	255	171	158	144	115	150	865	440	220	181
PTD50-58/2	12.5	58	7.5	3500	200	260	208	163	163	144	105	196	691	440	220	110
PTD50-60/2	50	60	15	3500	350	330	255	171	158	144	115	250	865	440	220	191
PTD50-70/2	50	70	18.5	3500	350	330	255	171	158	144	115	250	915	440	220	209
PTD50-80/2	12.5	80	11	3500	350	330	255	163	163	144	105	196	801	440	220	185
PTD50-81/2	50	81	22	3500	350	360	285	171	158	144	115	250	940	440	220	245
PTD65-15/2	30	15	2.2	3500	140	190	155	142	124	144	105	172	567	360	180	65
PTD65-19/2	30	19	3	3500	160	197	165	142	124	144	105	191	641	360	180	74
PTD65-22/2	40	22	4	3500	160	230	188	142	124	144	105	191	651	360	180	81
PTD65-30/2	40	30	5.5	3500	200	260	208	142	124	144	105	213	708	360	180	105
PTD65-34/2	50	34	7.5	3500	200	260	208	142	124	144	105	213	708	360	180	108
PTD65-36/2	25	36	5.5	3500	200	260	208	128	128	144	105	194	689	400	200	87
PTD65-40/2	50	40	11	3500	350	330	255	179	167	144	125	262	887	470	238	183
PTD65-48/2	25	48	7.5	3500	200	260	208	128	128	144	105	194	689	400	200	91
PTD65-50/2	50	50	15	3500	350	330	255	179	167	144	125	262	887	475	238	193
PTD65-61/2	50	61	18.5	3500	350	330	255	179	167	144	125	262	937	475	238	210
PTD65-67/2	50	67	22	3500	350	330	255	179	167	144	125	262	962	475	238	248
PTD65-83/2	50	83	30	3500	400	400	310	142	167	144	125	262	1037	475	238	309
PTD80-13/2	50	13	3	3500	160	197	165	142	124	160	97	219	661	450	225	84
PTD80-18/2	50	18	4	3500	160	230	188	142	124	160	97	219	671	450	225	91
PTD80-22/2	50	22	5.5	3500	200	260	208	142	124	160	97	241	728	450	225	114
PTD80-28/2	50	28	7.5	3500	200	260	208	142	124	160	97	241	728	450	225	117
PTD80-30/2	80	30	11	3500	350	330	255	182	163	144	115	279	894	500	250	194
PTD80-38/2	80	38	15	3500	350	330	255	182	163	144	115	279	894	500	250	204
PTD80-40/2	50	40	11	3500	350	330	255	137	128	144	115	240	855	500	250	170
PTD80-47/2	80	47	18.5	3500	350	330	255	182	163	144	115	279	944	500	250	222
PTD80-48/2	50	48	15	3500	350	330	255	137	128	144	115	240	855	500	250	181
PTD80-54/2	80	54	22	3500	350	330	255	182	163	144	115	279	969	500	250	258
PTD80-67/2	80	67	30	3500	400	400	310	182	163	144	115	279	1044	500	250	319
PTD100-9/2	50	9	2.2	3500	140	175	155	134	101	160	105	178	573	450	225	65
* PTD100-15/2	60	15	4	3500	160	215	190	134	101	160	105	190	650	450	225	83
* PTD100-17/2	80	17	5.5	3500	200	260	205	150	117	144	140	215	745	500	250	119
* PTD100-22/2	80	22	7.5	3500	200	260	205	150	117	144	140	215	745	500	250	122

DIMENSIONES Y PESOS

Modelo	Q m ³ /h	H m	P kW	RPM	Dimensiones mm											kg
					D	B1	B2	B3	B4	B5	H1	H2	H3	L1	L2	
PTD100-25/2	100	25	11	3500	350	350	245	147	123	144	140	260	900	550	275	175
PTD100-27/2	100	27	11	3500	350	350	245	147	123	144	140	260	900	550	275	183
PTD100-32/2	100	32	15	3500	350	350	265	147	123	144	140	260	900	550	275	189
PTD100-33/2	100	33	15	3500	350	350	265	147	123	144	140	260	900	550	275	194
PTD100-40/2	100	40	18.5	3500	350	350	265	181	152	230	140	270	960	550	275	224
PTD100-48/2	100	48	22	3500	350	350	280	181	152	230	140	270	985	550	275	260
PTD100-52/2	130	52	30	3500	400	400	305	181	152	230	140	270	1060	550	275	318
PTD125-11/4	120	11	5.5	1750	200	260	208	216	176	230	215	228	873	620	310	166
PTD125-14/4	120	14	7.5	1750	200	330	208	216	176	230	215	228	873	620	310	179
PTD125-18/4	160	18	11	1750	350	330	255	211	177	230	215	276	989	800	400	257
PTD125-20/4	120	20	11	1750	350	330	255	236	208	230	215	276	1012	800	400	289
PTD125-22/4	160	22	15	1750	350	330	255	236	208	230	215	292	1047	800	400	302
PTD125-28/4	160	28	18.5	1750	350	330	255	236	208	230	215	292	1084	800	400	321
PTD125-32/4	160	32	22	1750	350	330	255	236	208	230	215	292	1122	800	400	356
PTD125-40/4	160	40	30	1750	400	400	310	272	248	230	215	315	1179	800	400	442
PTD125-48/4	160	48	37	1750	450	450	325	272	248	230	215	315	1204	800	400	498
PTD125-50/4	160	50	45	1750	450	450	325	272	248	230	215	315	1311	800	400	505
PTD150-12.5/4	200	12.5	11	1750	350	315	250	217	180	230	215	272	1003	800	400	275
PTD150-15/4	200	15	11	1750	350	315	250	217	180	230	215	272	1022	800	400	277
PTD150-17/4	200	17	15	1750	350	315	250	217	180	230	215	272	1045	800	400	278
PTD150-18/4	200	18	15	1750	350	315	250	217	180	230	215	272	1065	800	400	285
PTD150-20/4	220	20	18.5	1750	350	315	250	217	180	230	215	272	1079	800	400	300
PTD150-21/4	200	21	18.5	1750	350	360	275	217	180	230	215	272	1082	800	400	313
PTD150-25/4	200	25	22	1750	350	360	275	238	208	230	215	269	1099	800	400	354
PTD150-33/4	200	33	30	1750	400	400	305	238	208	230	215	269	1133	800	400	406
PTD150-40/4	200	40	37	1750	450	450	325	267	248	230	230	288	1192	900	450	511
PTD150-50/4	200	50	45	1750	450	450	325	267	248	230	230	288	1215	900	450	548
PTD200-12.5/4	400	12.5	22	1750	350	360	280	278	219	360	270	415	1300	1000	500	432
PTD200-15/4	300	15	18.5	1750	350	360	280	278	219	360	270	415	1262	1000	500	418
PTD200-18/4	300	18	22	1750	350	360	280	278	219	360	270	415	1300	1000	500	435
PTD200-20/4	400	20	30	1750	400	400	305	278	219	360	270	415	1334	1000	500	492
PTD200-23/4	400	23	37	1750	450	450	335	303	252	360	270	445	1389	1100	550	602
PTD200-24/4	300	24	30	1750	400	400	305	303	252	360	270	445	1334	1100	550	537
PTD200-27/4	400	27	45	1750	450	450	335	303	252	360	270	445	1412	1100	550	638
PTD200-30/4	300	30	37	1750	450	450	335	303	252	360	270	445	1389	1100	550	603
PTD200-32/4	400	32	55	1750	550	490	365	303	252	360	270	445	1488	1100	550	710
PTD200-35/4	300	35	45	1750	450	450	335	303	252	360	270	445	1412	1100	550	649
PTD200-43/4	400	43	75	1750	550	550	400	315	269	360	270	457	1556	1100	550	883
PTD200-44/4	300	44	55	1750	550	490	365	315	269	360	270	457	1500	1100	550	751
PTD200-50/4	400	50	90	1750	550	550	400	315	269	360	270	457	1607	1100	550	975
PTD200-53/4	300	53	75	1750	550	550	400	315	269	360	270	457	1556	1100	550	884
PTD250-12.5/4	630	12.5	30	1750	400	400	305	316	243	390	300	465	1414	1100	550	552
PTD250-14/4	630	14	37	1750	450	450	335	316	243	390	300	495	1469	1100	550	612
PTD250-15/4	500	15	30	1750	400	400	305	316	243	390	300	465	1414	1100	550	553
PTD250-17/4	630	17	45	1750	450	450	335	316	243	390	300	495	1492	1100	550	649
PTD250-18/4	500	18	37	1750	450	450	335	316	243	390	300	495	1469	1100	550	614
PTD250-20/4	630	20	55	1750	550	490	365	316	243	390	300	495	1568	1100	550	722
PTD250-21/4	500	21	45	1750	450	450	335	316	243	390	300	495	1492	1100	550	650
PTD250-26/4	630	26	75	1750	550	550	400	329	264	440	300	507	1636	1100	550	909
PTD250-27/4	500	27	55	1750	550	490	365	329	264	440	300	507	1580	1100	550	780
PTD250-32/4	630	32	90	1750	550	550	400	329	264	440	300	507	1687	1100	550	999
PTD250-36/4	500	36	75	1750	550	550	400	329	264	440	300	57	1636	1100	550	909
PTD250-40/4	630	40	110	1750	660	625	555	347	292	440	305	525	1840	1200	600	1389
PTD250-44/4	500	44	90	1750	550	550	400	347	292	440	305	485	1670	1200	600	1032
PTD250-50/4	630	50	132	1750	660	625	555	347	292	440	305	525	1990	1200	600	1473
PTD250-53/4	500	53	110	1750	660	625	555	347	292	440	305	525	1840	1200	600	1391



CORVEX

P u m p s

www.corvexpumps.com



Sales Enquiries: info@corvexpumps.com