

BOMBAS - MOTORES - REDUCTORES - COMPRESORES - BLOWERS - AUTOMATIZACIÓN

# CATÁLOGO

DE PRODUCTOS





# QUIÉNES SOMOS

**Contamos con más de 23 años de experiencia en soluciones industriales.**

Inducom es símbolo de la nueva era en soluciones industriales. Rapidez a toda prueba, dinámica empresarial, e inmejorable servicio, no sólo son parte de nuestra filosofía, sino que también es la esencia de nuestra cultura corporativa.



GRUPO INDUCOM



# ÍNDICE



BOMBAS  
CENTRÍFUGAS

01



BOMBAS DE  
DESPLAZAMIENTO POSITIVO

02



BOMBAS  
DE VACÍO

03



TRANSMISIÓN  
DE POTENCIA

04



BLOWERS Y  
SOPLADORES

05



COMPRESORES  
INDUSTRIALES

06



EQUIPOS CON  
CERTIFICACIÓN SANITARIA

07



COLECTORES  
DE POLVO

08



EQUIPOS DE  
AUTOMATIZACIÓN

09



PROYECTOS E  
INGENIERÍA

10



# BOMBAS CENTRÍFUGAS

# 01

## 1. BOMBAS MONOBLOCK .....

- 1.1 Monoblock Hierro Fundido
- 1.2 Monoblock INOX 304 - 316
- 1.3 Monoblock de Bronce
- 1.4 Monoblock Termoplásticas
- 1.5 Monoblock INOX 316 Sanitarias
- 1.6 Monoblock En Línea
- 1.7 Monoblock Multietapa Horizontal
- 1.8 Monoblock Multietapa Vertical
- 1.9 Monoblock Autocebante
- 1.10 Monoblock con Tanque y variador
- 1.11 Monoblock Periférica

## 2. BOMBAS DE EJE LIBRE .....

- 2.1 Eje libre INOX 304 - 316
- 2.2 Eje libre de proceso hierro fundido
- 2.3 Eje libre Autocebante tipo trash
- 2.4 Eje libre Flujo mixto
- 2.5 Eje libre de proceso INOX
- 2.6 Eje libre de proceso ANSI
- 2.7 Eje libre de proceso API
- 2.8 Eje libre Carcasa partida
- 2.9 Eje libre Multietapa - regenerativa
- 2.10 Eje libre con Recubrimiento termoplastico interior

## 3. BOMBAS SUMERGIBLES .....

- 3.1 Sumergible de achique
- 3.2 Sumergible de sumidero
- 3.3 Sumergible Tipo campana con riel
- 3.4 Sumergible Tipo lápiz
- 3.5 Sumergible Tipo turbina
- 3.6 Sumergible Tipo campana aguas negras

## 4. SISTEMAS .....

- 4.1 Sistema Contra Incendio - Normado
- 4.2 Sistema Contra Incendio - Standard
- 4.3 Sistema de Presión Constante

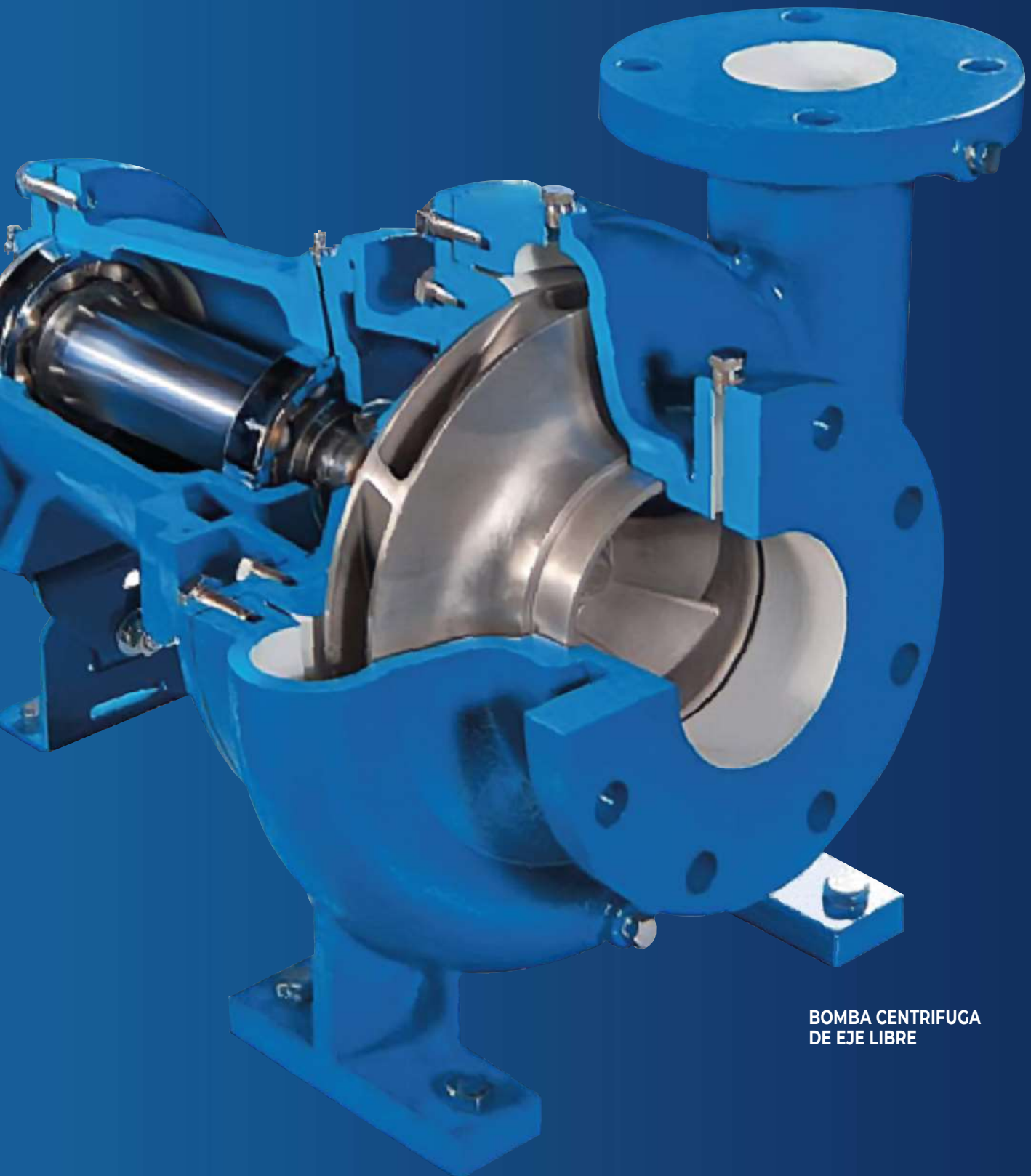
## 5. MOTOBOMBAS .....

- 5.1 Motobomba monoblock
- 5.2 Motobomba monoblock hierro fundido
- 5.3 Motobomba monoblock aguas negras

## 6. ACCESORIOS Y REPUESTOS .....

- 6.1 Tanques de presión
- 6.2 Flujómetros
- 6.3 Presostatos
- 6.4 Manómetros
- 6.5 Sellos mecánicos





**BOMBA CENTRIFUGA  
DE EJE LIBRE**



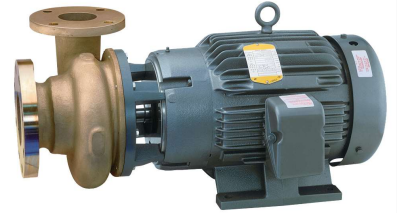
## BOMBAS MONOBLOCK DE HIERRO FUNDIDO



## BOMBAS MONOBLOCK INOX - 304 / 316



## BOMBAS MONOBLOCK DE BRONCE



## BOMBAS MONOBLOCK TERMOPLÁSTICA



## BOMBAS MONOBLOCK INOX - 316 SANITARIA



## BOMBAS MONOBLOCK EN LÍNEA



## BOMBAS MONOBLOCK MULTITAPA HORIZONTAL INOX 304 - HIERRO FUNDIDO



## BOMBAS MONOBLOCK MULTITAPA VERTICAL INOX 304 - HIERRO FUNDIDO



## BOMBAS MONOBLOCK AUTOCEBANTE





## BOMBAS MONOBLOCK CON TANQUE Y VARIADOR



## BOMBAS PERIFÉRICAS



## BOMBAS EJE LIBRE INOX 304 / 316



## BOMBAS EJE LIBRE FLUJO MIXTO



## BOMBAS EJE LIBRE DE PROCESO - HIERRO FUNDIDO IMPERLLER INOX



## BOMBAS EJE LIBRE AUTOCEBANTE TIPO TRASH



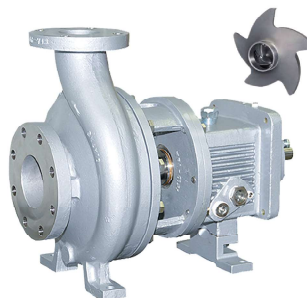
API

## BOMBAS EJE LIBRE DE PROCESO CERTIFICACIÓN API



ANSI

## BOMBAS EJE LIBRE DE PROCESO CERTIFICACIÓN ANSI

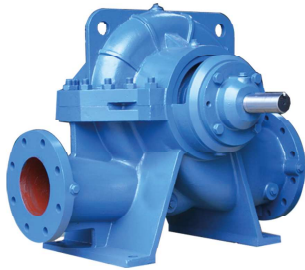


## BOMBAS EJE LIBRE DE PROCESO INOX





## BOMBAS EJE LIBRE CARCASA PARTIDA



## BOMBAS EJE LIBRE MULTIETAPA REGENERATIVA



## BOMBAS EJE LIBRE CON RECUBRIMIENTO TERMOPLÁSTICO INTERIOR



## BOMBAS SUMERGIBLES DE ACHIQUE



## BOMBAS SUMERGIBLES DE SUMIDERO



## BOMBAS SUMERGIBLES TIPO CAMPANA CON RIEL DE CORTE



## BOMBAS SUMERGIBLES TIPO LÁPIZ



## BOMBAS SUMERGIBLES DE TURBINA VERTICAL



## BOMBAS SUMERGIBLES TIPO CAMPANA AGUAS NEGRAS







## SISTEMA CONTRA INCENDIO NORMADO NFPA20 - UL/FM



## SISTEMA CONTRA INCENDIO ESTÁNDAR



## SISTEMA DE PRESIÓN CONSTANTE



## MOTOBOMBAS MONOBLOCK



## MOTOBOMBAS MONOBLOCK HIERRO FUNDIDO



## MOTOBOMBAS MONOBLOCK PARA AGUAS NEGRAS



## ACCESORIOS Y REPUESTOS

### TANQUES HIDRONEUMÁTICOS



### FLUJÓMETROS



### PRESOSTATOS



### MANÓMETROS



### SELLOS MECÁNICOS UNIVERSALES





# BOMBAS DE DESPLAZAMIENTO POSITIVO

# 02

## 1. BOMBAS DE DIAFRAGMA .....

- 1.1 Neumáticas doble diafragma plásticas
- 1.2 Neumáticas doble diafragma metálicas
- 1.3 De diafragma con motor diesel
- 1.4 Dosificadora de diafragma electromecánica
- 1.5 Dosificadora doble diafragma con motor
- 1.6 Dosificadora doble diafragma eléctrica

## 2. BOMBAS DE CAVIDAD PROGRESIVA .....

- 2.1 Sanitaria
- 2.2 Industrial
- 2.3 De dosificación
- 2.4 Api 676 Downstream
- 2.5 Api 676 Upstream

## 3. BOMBAS LOBULARES .....

- 3.1 De caucho
- 3.2 Sanitaria FDA

## 4. BOMBAS DE PISTÓN CIRCUNFERENCIAL ...

- 4.1 Sanitaria FDA

## 5. BOMBAS DE TORNILLO .....

- 5.1 Sanitaria FDA

## 6. BOMBAS PERISTÁLTICAS .....

## 7. BOMBAS DE PISTONES .....

- 7.1 Hidrolavadoras
- 7.2 Sistemas de alta presión
- 7.3 Dosificadoras

## 8. BOMBAS DE ENGRANAJES .....

- 8.1 Internos
- 8.2 Externos alta presión
- 8.3 Internos con chaqueta
- 8.4 Internos certificación API
- 8.5 Internos monoblock

## 9. BOMBAS DE PALETAS .....

## 10. ACCESORIOS Y REPUESTOS .....

- 10.1 Diafragmas
- 10.2 Estatores y rotores
- 10.3 Lobulos, pistones y tornillos
- 10.4 Mangueras
- 10.5 Lanzas, boquillas, mangueras presión
- 10.6 Engranajes
- 10.7 Sellos mecánicos universales
- 10.8 Medidores Másicos
- 10.9 Filtros Stainers

**VIKING  
PUMP**

**yamada**

**NETZSCH**

**WALCHEM**  
IWAKI America Inc.

**GEA**

**albin pump**  
since 1928

**Ampco Pumps  
Company**

**GIANT**  
Performance Under Pressure

**LÍGAO**

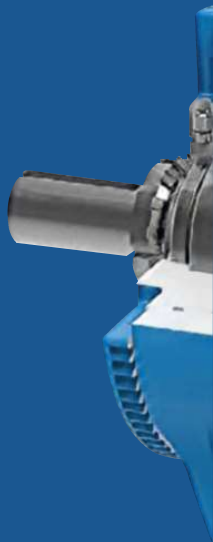
**SYDEX**  
PUMP

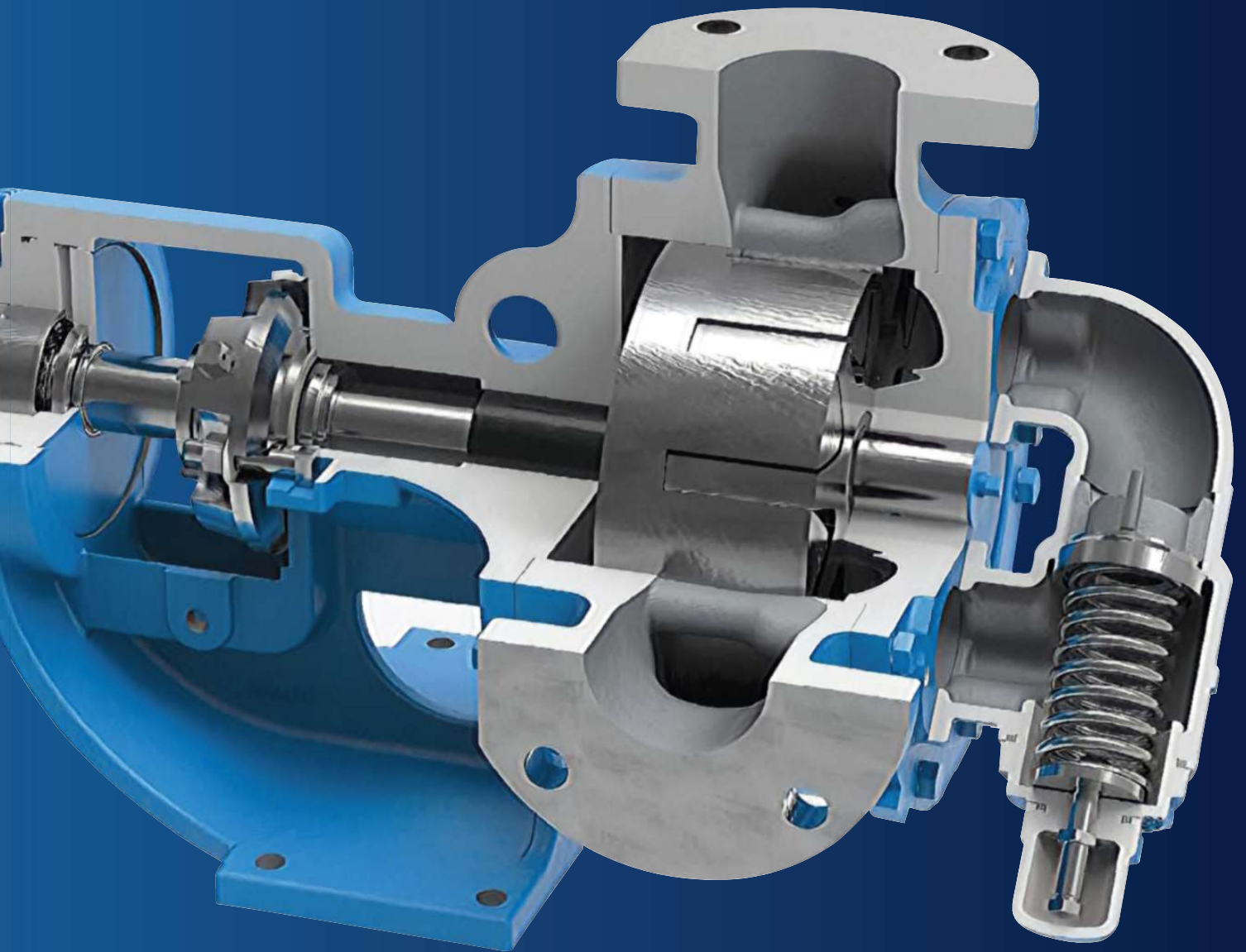
**LEMASA**

**TRISUN 7i**

**Atlas Copco**

**THOMPSON**  
Electric Industries

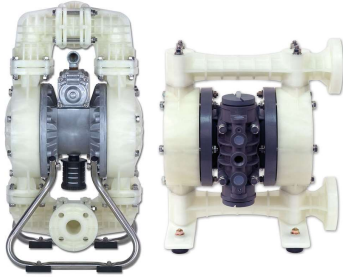




**BOMBA DE ENGRANAJES  
INTERNOS**

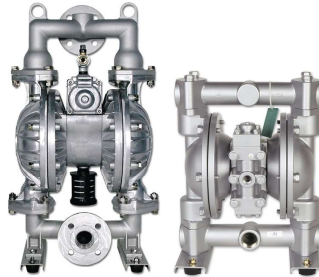


## BOMBAS NEUMÁTICAS DOBLE DIAFRAGMA PLÁSTICAS



**yamada**

## BOMBAS NEUMÁTICAS DOBLE DIAFRAGMA METÁLICAS



**yamada**

## BOMBA DE DIAFRAGMA CON MOTOR DIESEL



*Atlas Copco*

## BOMBA DOSIFICADORA DE DIAFRAGMA ELECTROMAGNETICA



**WALCHEM**  
IWAKI America Inc.

## BOMBA DOSIFICADORA DE DIAFRAGMA CON MOTOR



**WALCHEM**  
IWAKI America Inc.

## BOMBA DOSIFICADORA DOBLE DIAFRAGMA ELÉCTRICA



**LIGAO**



## BOMBAS CAVIDAD PROGRESIVA SANITARIA



**SYDEX**  
PUMP

## BOMBAS CAVIDAD PROGRESIVA INDUSTRIAL



**SYDEX**  
PUMP

## BOMBAS CAVIDAD PROGRESIVA DE DOSIFICACIÓN



**SYDEX**  
PUMP

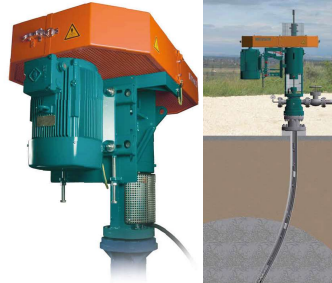


**BOMBAS CAVIDAD  
PROGRESIVA  
API 676 DOWNSTREAM**



**NETZSCH**

**BOMBAS CAVIDAD  
PROGRESIVA  
API 676 UPSTREAM**



**NETZSCH**

**BOMBAS LOBULARES  
DE CAUCHO**



**NETZSCH**



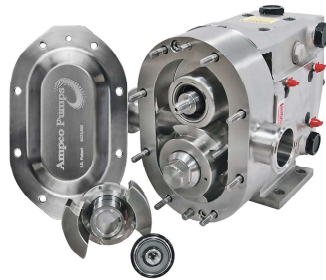
**BOMBAS LOBULARES  
SANITARIA FDA**



**GEA Hiltge**



**BOMBAS DE PISTÓN  
CIRCUNFERENCIAL  
SANITARIA FDA**



Ampco Pumps  
Company



**BOMBAS DE TORNILLO  
SANITARIA FDA**



Ampco Pumps  
Company



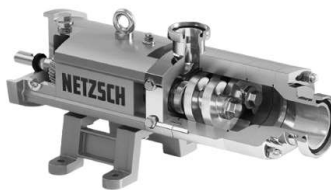
**BOMBAS DE TORNILLO  
SANITARIA FDA**



**GEA**



**BOMBAS DE TORNILLO**



**NETZSCH**



**BOMBA PERISTÁLTICA**



**albin pump**  
since 1922

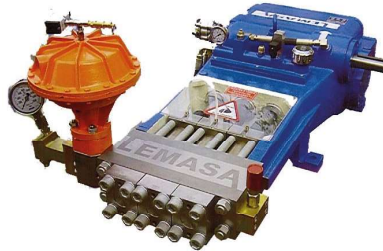


**BOMBAS DE PISTONES  
HIDROLAVADORAS 1000 A 4000 PSI**



**GIANT**  
Performance Under Pressure

**BOMBAS DE PISTONES  
SISTEMA DE ALTA PRESIÓN  
4000 A 20000 PSI**



**LEMASA**

**BOMBA DOSIFICADORA  
DE PISTÓN INOX 316**



**LIGAO**

**BOMBA DE ENGRANAJES  
INTERNOS**



**VIKING  
PUMP**

**BOMBA DE ENGRANAJES  
CON CHAQUETA**



**VIKING  
PUMP**

**BOMBA DE ENGRANAJES  
EXTERNOS ALTA PRESIÓN**



**VIKING  
PUMP**

**API**

**BOMBA DE ENGRANAJES  
INTERNOS CERTIFICACIÓN API 676**



**VIKING  
PUMP**

**BOMBA DE ENGRANAJES  
INTERNOS MONOBLOCK**



**VIKING  
PUMP**

**BOMBA DE PALETAS**



**VIKING  
PUMP**



**ACCESORIOS Y REPUESTOS**

**DIAFRAGMAS Y KITS DE REPUESTOS**



**YAMADA** **WALCHEM** **LIGAO**  
EMM America Inc.

**ESTADORES Y ROTOR**



**NETZSCH** **SYDEX**  
PUMP

**REBUIL KIT - SELLOS MECÁNICOS - LOBULOS PISTÓN - TORNILLOS**



Ampco Pumps Company **GEA** **VIKING PUMP** Waukesha Cherry-Burrell

**MANGUERAS**



**albin pump**  
since 1922

**LANZAS - MANGUERAS BOQUILLAS - KITS DE REPUESTOS**



**GIANT** **LEMASA**  
Performance Under Pressure

**REBUILT KIT - SELLOS MECÁNICOS - ENGRANAJES**



**VIKING PUMP**

**SELLOS MECÁNICOS UNIVERSALES - Fabricación**



**TRISUN**

**MEDIDORES MÁSCOS**



**THOMPSON**  
Electric Industries

**FILTROS STRAINERS**



**VIKING PUMP**



# BOMBAS DE VACÍO

# 03

- 1. BOMBAS DE VACÍO .....
  - 1.1 De paletas secas
  - 1.2 De anillo líquido
  - 1.3 De anillo líquido
  - 1.4 De garras
  - 1.5 De tornillo rotativo
- 2. BLOWER REGENERATIVO DE VACÍO .....
- 3. SKID DE VACÍO .....
- 4. ACCESORIOS Y REPUESTOS .....

  - 4.1 Sanitaria
  - 4.2 Industrial



BOMBA DE VACÍO DE PALETAS SECAS







## BOMBA DE VACÍO DE PALESTAS SECAS



## BOMBA DE VACÍO DE ANILLO LÍQUIDO DE ANILLO LÍQUIDO



## BOMBA DE VACÍO DE ANILLO LÍQUIDO DOBLE ETAPA



## BOMBA DE VACÍO DE GARRAS



## BOMBA DE VACÍO DE TORNILLO ROTATIVO DE TORNILLO ROTATIVO



## BLOWER REGENERATIVO DE VACÍO



## SKID DE VACÍO CIRCUITO DE AGUA RECUPERABLE



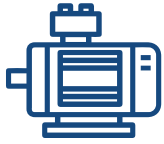
## SKID DE VACÍO CON RECUPERACIÓN AGUA 100% Y AHORRO ENERGÉTICO 75%



## ACCESORIOS Y REPUESTOS

### KITS DE REPUESTOS





# TRANSMISIÓN DE POTENCIA

# 04



## 1. MOTORES ELÉCTRICOS .....

- 1.1 Eléctricos monofásicos abiertos
- 1.2 Eléctricos monofásicos cerrados
- 1.3 Eléctricos trifásicos super premium
- 1.4 Eléctricos trifásicos con freno
- 1.5 Eléctricos trifásicos Ex Proof
- 1.6 Eléctricos trifásicos UL
- 1.7 Eléctricos trifásicos NEMA
- 1.8 Eléctricos trifásicos Inox
- 1.9 Eléctricos trifásicos ventilación forzada
- 1.10 Eléctricos trifásicos
- 1.11 Eléctricos monofásicos sumergible
- 1.12 Eléctricos trifásicos sumergible
- 1.13 Motovibrador eléctrico trifásico

## 2. MOTORES COMBUSTIBLE .....

- 2.1 Diesel Enfriado por agua
- 2.2 Diesel Enfriado por aire arranque eléctrico
- 2.3 Diesel Arranque manual
- 2.4 Gasolina Arranque manual
- 2.5 Gasolina Vertical

## 3. CAJAS REDUCTORAS .....

- 3.1 Angular sin fin corona
- 3.2 Angular helicoidal
- 3.3 Angular eje paralelo
- 3.4 Helicoidal acero Inox
- 3.5 Pendular lineal
- 3.6 Eje paralelo lineal
- 3.7 Planetaria
- 3.8 Washdown
- 3.9 Eje perpendicular Ran
- 3.10 Variador mecánico de velocidad

## 4. ACOPLES FLEXIBLES .....

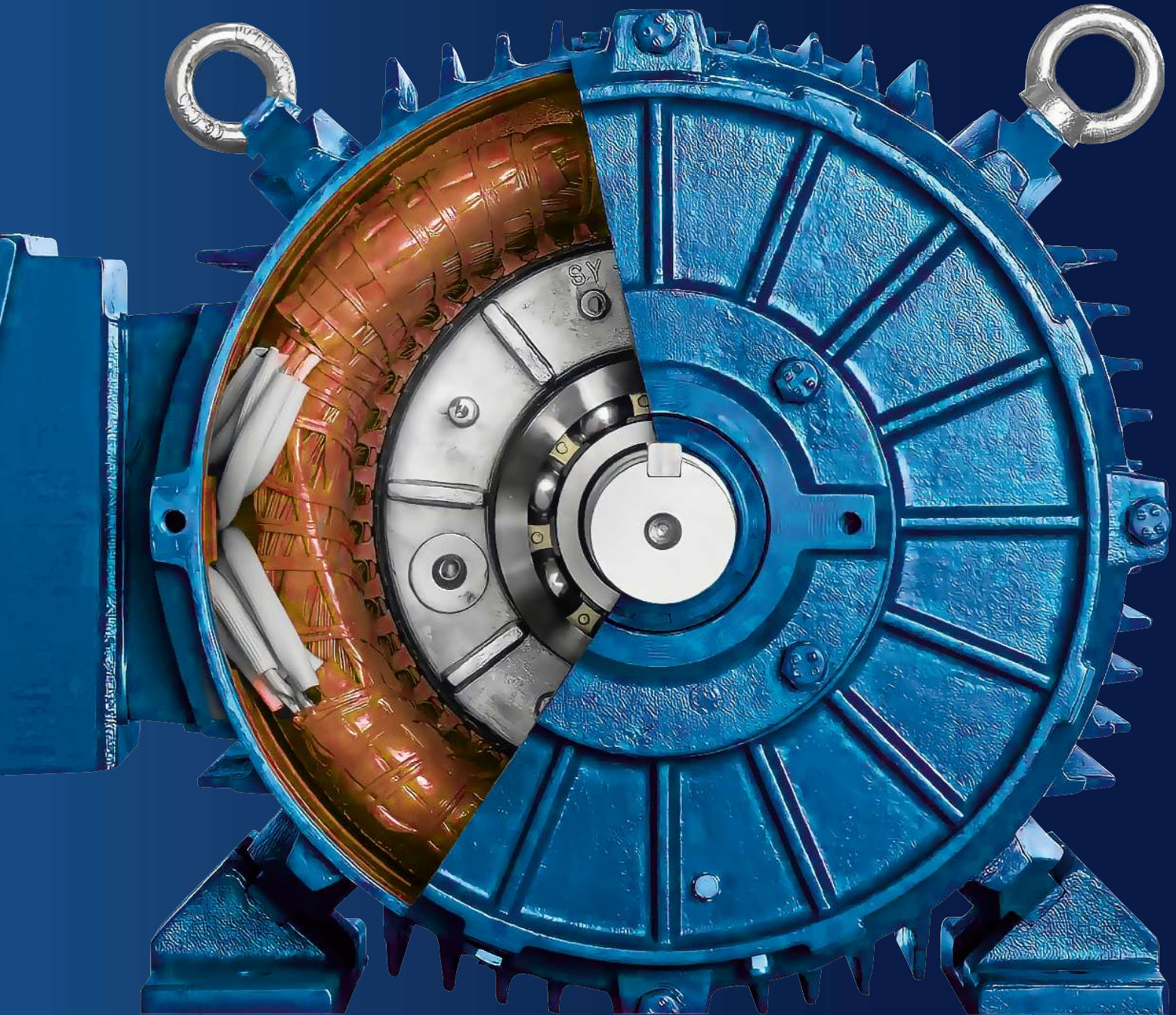
- 4.1 Tipo L-Jaw
- 4.2 Tipo Rex Omega

## 5. ACCESORIOS Y REPUESTOS .....

- 5.1 Bridas lateral y frontal
- 5.2 Brazo soporte
- 5.3 Eje de salida

## 6. BONFIGLIOLI BEST .....





**MOTOR ELÉCTRICO  
EFICIENCIA IE3**



IE3

## MOTOR ELÉCTRICO MONOFÁSICO ABIERTO



## MOTOR ELÉCTRICO MONOFÁSICO CERRADO



## MOTOR ELÉCTRICO TRIFÁSICO SUPER PREMIUM



## MOTOR ELÉCTRICO TRIFÁSICO CON FRENO



## MOTOR ELÉCTRICO TRIFÁSICO EX PROOF



UL LISTED

## MOTOR ELÉCTRICO TRIFÁSICO CERTIFICACIÓN UL



## MOTOR ELÉCTRICO TRIFÁSICO NEMA



## MOTOR ELÉCTRICO TRIFÁSICO INOX



## MOTOR ELÉCTRICO TRIFÁSICO CON VENTILACIÓN FORZADA





## MOTOR ELÉCTRICO TRIFÁSICO SUPER PREMIUM



**Bonfiglioli**  
power, control and green solutions

## MOTOR ELÉCTRICO MONOFÁSICO SUMERGIBLE



**EBARA SHIMGE**  
for better life

## MOTOR ELÉCTRICO TRIFÁSICO SUMERGIBLE



**C.R.I. PUMPS SHIMGE**  
for better life

## MOTOVIBRADOR ELÉCTRICO TRIFÁSICO



**OLI**

## MOTOR DIÉSEL ENFRIADO POR AGUA



**CORVEX Pumps**

## MOTOR DIÉSEL ARRANQUE ELÉCTRICO ENFRIADO POR AIRE



**CORVEX Pumps**

## MOTOR DIÉSEL ARRANQUE MANUAL



**CORVEX Power**

## MOTOR A GASOLINA ARRANQUE MANUAL



**CORVEX Power**

## MOTOR A GASOLINA VERTICAL



**CORVEX Power**



## CAJA REDUCTORA ANGULAR SIN FÍN CORONA



**EVERLAST**  
Power Industries Inc.

**Bonfiglioli**  
power, control and green solutions

## CAJA REDUCTORA ANGULAR HELICOIDAL



**EVERLAST**  
Power Industries Inc.

**Bonfiglioli**  
power, control and green solutions

## CAJA REDUCTORA ANGULAR EJE PARALELO



**Bonfiglioli**  
power, control and green solutions

## CAJA REDUCTORA HELICOIDAL ACERO INOX 316



**STERLING**  
ELECTRIC, INC.

## CAJA REDUCTORA PENDULAR LINEAL



**EVERLAST**  
Power Industries Inc.

**Bonfiglioli**  
power, control and green solutions

## CAJA REDUCTORA EJE PARALELO LINEAL



**EVERLAST**  
Power Industries Inc.

**Bonfiglioli**  
power, control and green solutions

## CAJA REDUCTORA PLANETARIA



**EVERLAST**  
Power Industries Inc.

**Bonfiglioli**  
power, control and green solutions

## CAJA REDUCTORA WASHDOWN



**STERLING**  
ELECTRIC, INC.

## CAJA REDUCTORA EJE PERPENDICULAR RAN



**Bonfiglioli**  
power, control and green solutions



## VARIADOR MECÁNICO DE VELOCIDAD



**EVERLAST**  
Power Industries Inc.

**Bonfiglioli**  
power, control and green solutions

## ACOPLES FLEXIBLES TIPO L - JAW



**EVERLAST**  
Power Industries Inc.

## ACOPLES FLEXIBLES TIPO REX OMEGA



**EVERLAST**  
Power Industries Inc.

## ACCESORIOS Y REPUESTOS

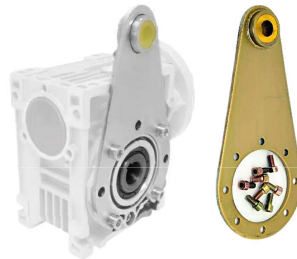
### BRIDAS LATERALES Y FRONTALES



**EVERLAST**  
Power Industries Inc.

**Bonfiglioli**  
power, control and green solutions

### BRAZO SOPORTE



**EVERLAST**  
Power Industries Inc.

**Bonfiglioli**  
power, control and green solutions

### EJE DE SALIDA PARA CAJA ANGULAR



**EVERLAST**  
Power Industries Inc.

**Bonfiglioli**  
power, control and green solutions

## CONTAMOS CON CERTIFICACIÓN BEST



Nuestros técnicos están cualificados para el ensamble de cajas reductoras Bonfiglioli





# BLOWERS Y SOPLADORES

# 05

## 1. BLOWER REGENERATIVO .....

- 1.1 Monofásico simple etapa
- 1.2 Trifásico simple etapa
- 1.3 Trifásico doble etapa
- 1.4 Trifásico tres etapas
- 1.5 Ex Proof Atex

## 2. BLOWER DE TORNILLO .....

- 2.1 Helicoidal Cycloblower

## 3. BLOWER LOBULAR .....

- 3.1 Bilobular recto Sutorbilt
- 3.2 Trilobular recto
- 3.3 Trilobular helicoidal Duraflow
- 3.4 Bilobular para camiones

## 4. BLOWER CENTRÍFUGO .....

- 4.1 Centrífugo
- 4.2 Multietapa
- 4.3 Turbo soplante

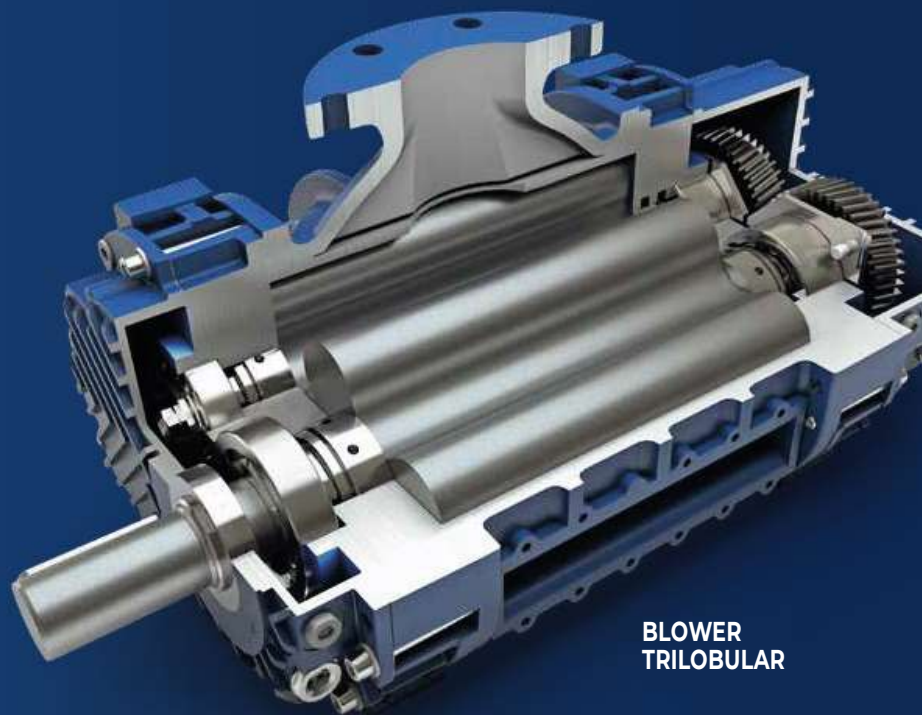
## 5. SISTEMAS .....

- 5.1 Sistema de secado en línea
- 5.2 Sistema de transporte neumático

## 6. ACCESORIOS Y REPUESTOS .....

- 6.1 Difusor de tubo
- 6.2 Manguera suave de aireación
- 6.3 Disco difusor

- 6.4 Cuchilla de aire anular
- 6.5 Cuchilla de aire recta
- 6.6 Manifolds
- 6.7 Válvulas de alivio
- 6.8 Filtro de aire de tanque
- 6.9 Filtro de aire de cartucho
- 6.10 Silenciador
- 6.11 Manguera para alta temperatura de silicon
- 6.12 Kit de reparación



**BLOWER  
TRILOBULAR**







**BLOWER REGENERATIVO  
MONOFÁSICO SIMPLE ETAPA**



**BLOWER REGENERATIVO  
TRIFÁSICO SIMPLE ETAPA**



**BLOWER REGENERATIVO  
DOBLE ETAPA**



**BLOWER REGENERATIVO  
DE TRES ETAPAS**



**BLOWER REGENERATIVO  
EX PROOF ATEX**



**BLOWER DE TORNILLO  
HELICOIDAL CYCLOBLOWER**



**Gardner  
Denver**

**BLOWER BILOBULAR  
RECTO SUTORBILT**



**Gardner  
Denver**

**BLOWER TRILOBULAR  
RECTO**



**ROBUSCHI**

**BLOWER TRILOBULAR  
HELICOIDAL DURAFLOW**



**Gardner  
Denver**

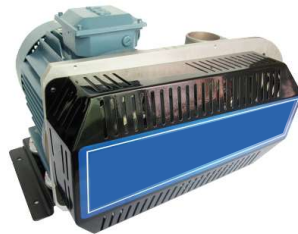


## BLOWER BILOBULAR PARA CAMIONES



**Gardner  
Denver**

## BLOWER CENTRÍFUGO



**THOMPSON**  
Electric Industries

## BLOWER CENTRÍFUGO MULTITAPA



**HOFFMAN**

**LAMSON**

## BLOWER CENTRÍFUGO TURBO SOPLANTE



**MAPNER**

## SISTEMA DE SECADO EN LINEA



**THOMPSON**  
Electric Industries

## SISTEMA TRANSPORTE NEUMÁTICO



**Gardner  
Denver**

## ACCESORIOS Y REPUESTOS

### DIFUSOR DE TUBO



**THOMPSON**  
Electric Industries

### MANGUERA SUAVE DE AIREACIÓN



**THOMPSON**  
Electric Industries

### DISCO DIFUSOR



**THOMPSON**  
Electric Industries



## CUCHILLA DE AIRE ANULAR



**THOMPSON**  
Electric Industries

## CUCHILLA DE AIRE RECTA



**THOMPSON**  
Electric Industries

## MANIFOLDS



**THOMPSON**  
Electric Industries

## VÁLVULAS DE ALIVIO



**THOMPSON**  
Electric Industries

## FILTRO DE AIRE CON PORTAFILTRO



**THOMPSON**  
Electric Industries

## FILTRO DE AIRE DE CARTUCHO



**THOMPSON**  
Electric Industries

## SILENCIADOR



**THOMPSON**  
Electric Industries

## MANGUERA DE ALTA TEMPERATURA DE SILICON



**THOMPSON**  
Electric Industries

## KIT DE REPARACIÓN





# COMPRESORES INDUSTRIALES

# 06

- 1. COMPRESORES DE TORNILLO .....
  - 1.1 De tornillo lubricado fijo
  - 1.2 De tornillo velocidad variable
  - 1.3 De tornillo libre de aceite
  - 1.4 Paquetizado 3 en 1
- 2. COMPRESORES DE PISTÓN .....
  - 2.1 Lubricados
  - 2.2 De alta presión
  - 2.3 De aire respirable
  - 2.4 Portatil
- 3. COMPRESORES DE GAS .....
  - 3.1 Para gas licuado
- 4. GENERADORES DE NITRÓGENO .....
- 5. SECADORES .....
- 6. SEPARADORES DE AGUA Y ACEITE .....

7. FILTROS DESECANTES .....

8. KIT DE MANTENIMIENTO .....

**Gardner  
Denver**



**CompAir**

**CHAMPION**

**BellissMorcom**

**GEA**



**MAKO**





COMPRESOR DE  
AIRE DE TORNILLO



## COMPRESOR DE AIRE DE TORNILLO LUBRICADO FIJO



**Gardner Denver**

## COMPRESOR DE AIRE DE TORNILLO VELOCIDAD VARIABLE



**Gardner Denver**

## COMPRESOR DE AIRE DE TORNILLO LIBRE DE ACEITE



**Gardner Denver**

## COMPRESOR DE AIRE PAQUETIZADO 3 EN 1 AIR STATION



**Gardner Denver**

## COMPRESOR DE AIRE DE PISTONES LUBRICADOS



**CHAMPION**

## COMPRESOR DE AIRE DE PISTONES DE ALTA PRESIÓN



**BellissMorcom**

## COMPRESOR DE AIRE RESPIRABLE



**MAKO**  
by Gardner Denver

## COMPRESOR DE AIRE PORTATIL



**CompAir**

## COMPRESOR DE GAS LICUADO



**GEA**



## GENERADOR DE NITROGENO



**Gardner Denver**

## SECADORES



**Gardner Denver**

## SEPARADORES DE AGUA Y ACEITE



**Gardner Denver**

## FILTROS DESECANTES



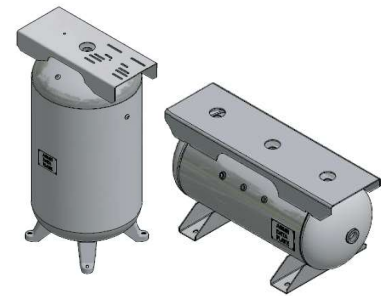
**Gardner Denver**

## KIT MANTENIMIENTO



**Gardner Denver**

## TANQUE DE AIRE



**Gardner Denver**

Solución completa de compresión de aire



Soluciones completas en sistemas de compresión de aire

**Gardner Denver**  **Inducom**  
SOLUCIONES INDUSTRIALES

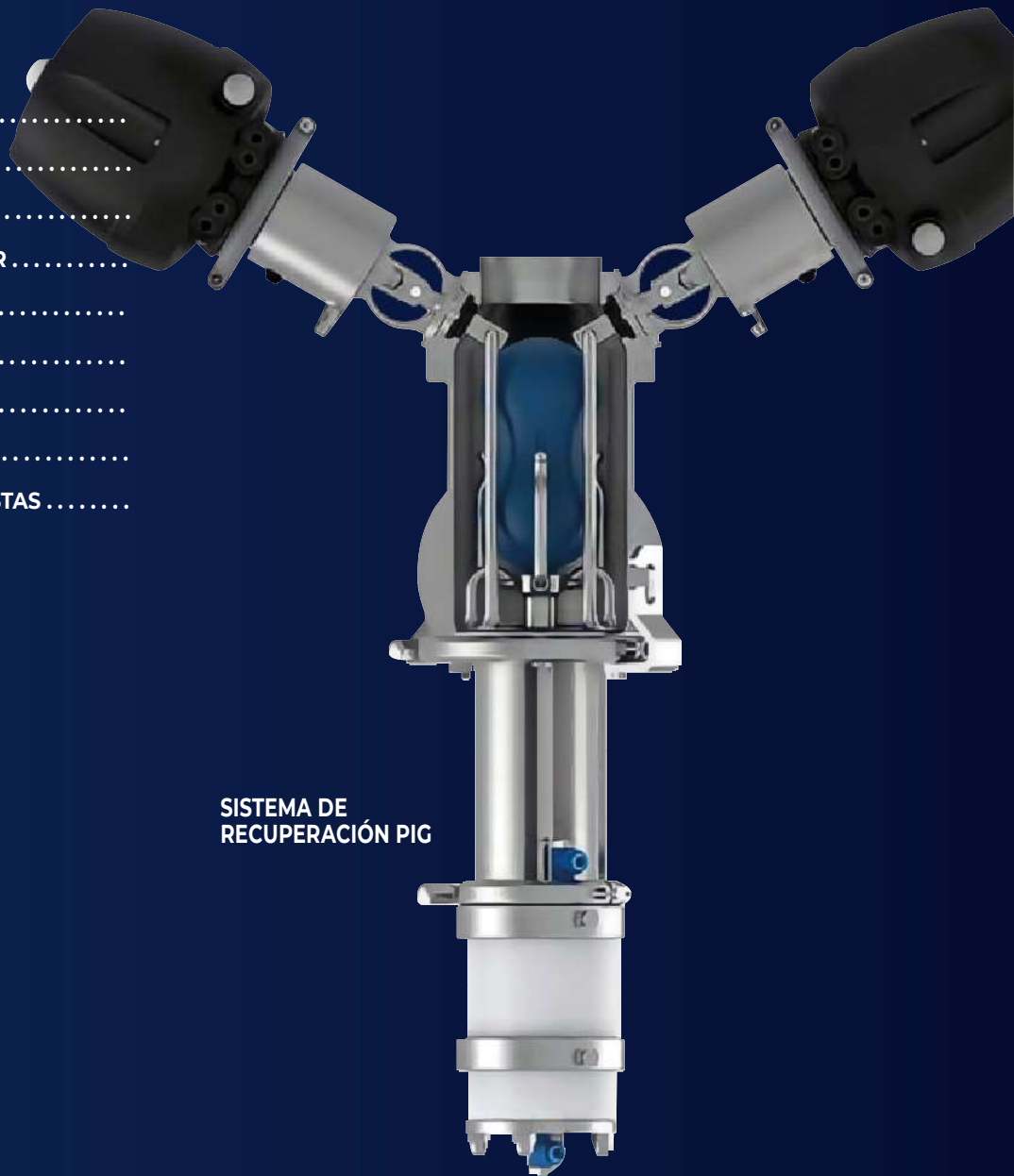


# EQUIPOS CON CERTIFICACIÓN SANITARIA

# 07



1. VÁLVULAS SANITARIAS .....
2. CENTRIFUGADORAS .....
3. HOMOGENIZADORES .....
4. INTERCAMBIADORES DE CALOR .....
5. SISTEMAS SANITARIOS .....
6. MEZCLADORES .....
7. SISTEMAS DE RECUPERACIÓN .....
8. ESFERAS ROTATIVAS .....
9. SISTEMA DE DESCARGA DE PASTAS .....



SISTEMA DE  
RECUPERACIÓN PIG





## VÁLVULAS SANITARIAS



**GEA**

## CENTRIFUGADORAS



**GEA** WESTFALIA SEPARATOR

## HOMOGENIZADORES



**GEA**

## INTERCAMBIADORES DE CALOR



**GEA**

## SISTEMAS SANITARIOS CIP - UHT



**GEA**

## MEZCLADORES



Ampco Pumps Company

## SISTEMA DE RECUPERACIÓN PIG



**GEA**

## LAVADO DE TANQUE ESFERAS ROTATIVAS



**GEA**

## SISTEMA DE DESCARGA DE PASTAS



Ampco Pumps Company



# COLECTORES DE POLVO

# 08

## 1. COLECTORES DE POLVO .....

- 1.1 Tipo cartucho
- 1.2 Tipo Bolsa
- 1.3 Para humos
- 1.4 Para neblinas
- 1.5 Tipo Power Core
- 1.6 Tipo Downdraft Bench

## 2. FILTROS DE COLECTOR .....

- 2.1 Tipo cartucho
- 2.2 Tipo Bolsa
- 2.3 Tipo Power Core



COLECTOR DE POLVO  
TIPO CARTUCHO



## COLECTOR DE POLVO DE CARTUCHO



Donaldson  
FILTRATION SOLUTION

## COLECTOR DE POLVO DE BOLSA



Donaldson  
FILTRATION SOLUTION

## COLECTOR DE POLVO DE HUMOS



Donaldson  
FILTRATION SOLUTION

## COLECTOR DE POLVO DE NEBLINA



Donaldson  
FILTRATION SOLUTION

## COLECTOR DE POLVO POWER CORE



Donaldson  
FILTRATION SOLUTION

## COLECTOR DE POLVO DOWNDRAFT BENCH



Donaldson  
FILTRATION SOLUTION

## FILTROS DE COLECTOR TIPO CARTUCHO



Donaldson  
FILTRATION SOLUTION

## FILTROS DE COLECTOR TIPO BOLSA



Donaldson  
FILTRATION SOLUTION

## FILTROS DE COLECTOR TIPO POWER CORE



Donaldson  
FILTRATION SOLUTION



# EQUIPOS DE AUTOMATIZACIÓN

# 09

1. CONTROLADORES PARA PH .....
2. SENSORES .....
3. TARJETAS DE CONTROLADOR .....
4. TABLEROS ELÉCTRICOS .....
5. VARIADORES DE FRECUENCIA .....
6. SENSORES DE NIVEL .....
7. MEDIDORES MÁSCOS .....
8. TRANSMISORES DE PRESIÓN .....
9. CONTROLADOR PARA MOTOR DIESEL .....



CONTROLADOR  
INTUITION-9



## CONTROLADORES PH - CLORO - ORP - CONDUCT.



**WALCHEM**  
IWAKI America Inc.

## SENSORES PH - CLORO - ORP - CONDUCT.



**WALCHEM**  
IWAKI America Inc.

## TARJETAS DE CONTROLADOR



**WALCHEM**  
IWAKI America Inc.

## TABLEROS ELÉCTRICOS PARA SCI / SPC



**THOMPSON**  
Electric Industries

## VARIADORES DE FRECUENCIA



**THOMPSON**  
Electric Industries

## GENERADORES ELÉCTRICOS ESTACIONARIOS



**CP CORVEX**  
Power

## MEDIDORES MÁSCOS



**THOMPSON**  
Electric Industries

## TRANSMISORES DE PRESIÓN



**THOMPSON**  
Electric Industries

## CONTROLADOR PARA MOTORES A COMBUSTIÓN



**DSE SmartGen**  
ideas for power

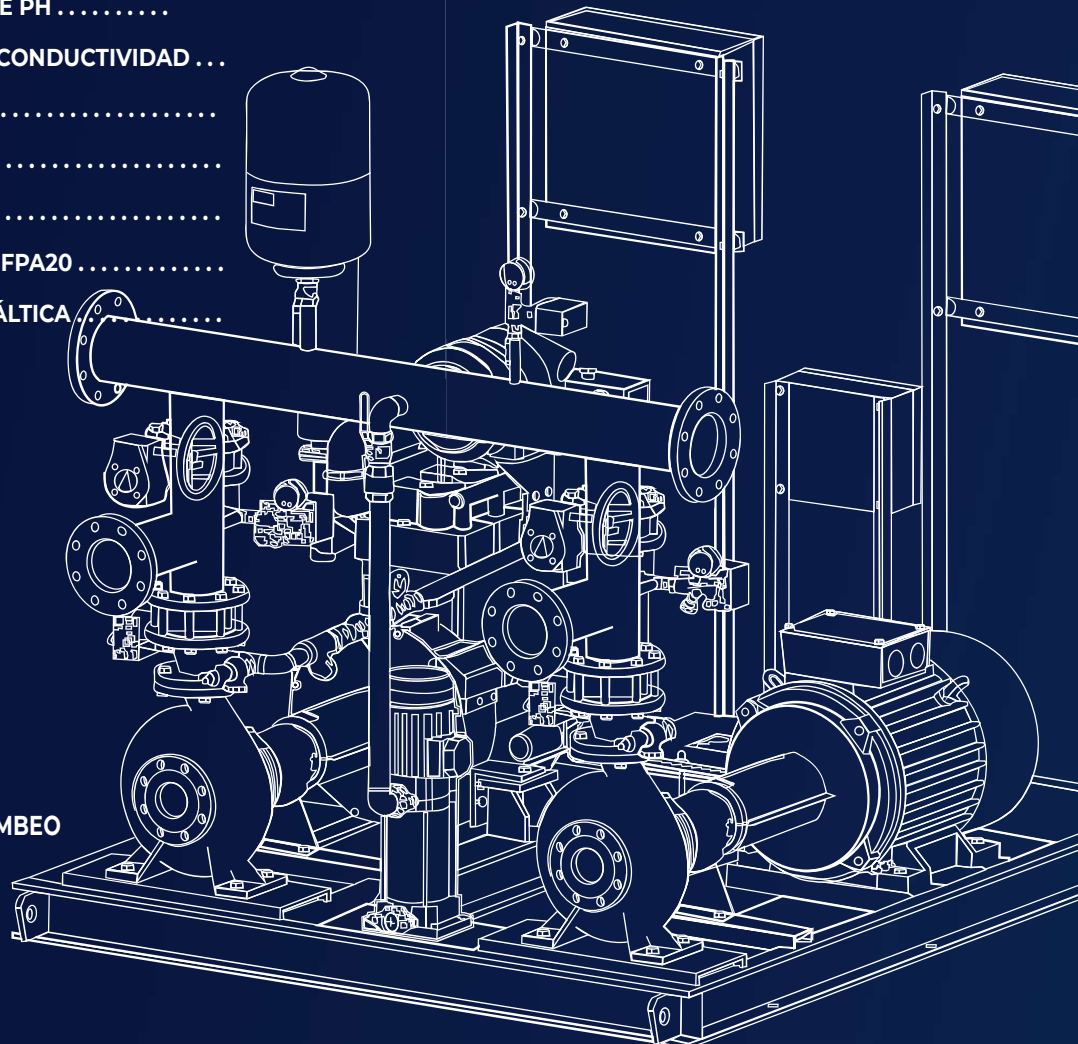


# PROYECTOS E INGENIERÍA

# 10

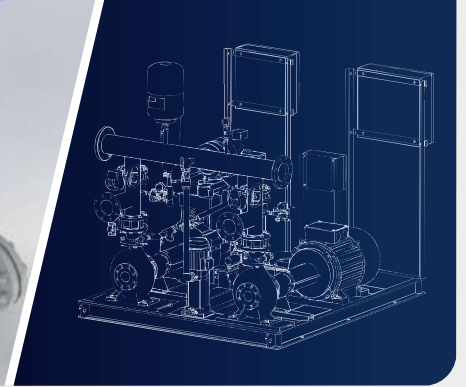
1. REDES HIDRAÚLICAS 100 PSI .....
2. REDES HIDRAÚLICAS 20.000 PSI .....
3. TRASPORTE NEÚMATICO .....
4. SISTEMA DE MEZCLADO EN LÍNEA .....
5. AREACIÓN DE PISCINAS ACUÍCOLA .....
6. SECADO EN LÍNEA DE PRODUCCIÓN .....
6. REDES DE COLECCIÓN DE POLVO .....
7. CLAUSTER DE VÁLVULAS SANITÁRIAS .....
9. CONTROL AUTOMATIZADO DE PH .....
10. CONTROL AUTOMÁTICO DE CONDUCTIVIDAD ...
11. SISTEMA DE VACÍO .....
12. SISTEMA DE ELEVACIÓN .....
13. SCI 250 GPM - 500 GPM .....
14. SCI NORMALIZADO UL/FM NFPA20 .....
15. SKID DOSIFICACIÓN PERISTÁLTICA .....
16. SISTEMAS DE AGITACIÓN .....
17. SISTEMAS HIDRONEUMÁTICO .....
18. SISTEMAS DE AIREACIÓN PTAR .....
19. SKID DE DOSIFICACIÓN .....
20. LÍNEA DE AIRE COMPRIMIDO .....
21. RECUPERACIÓN DE BUNKE SIST. NEUMÁTICO .....

PLANO DE  
SISTEMA DE BOMBEO

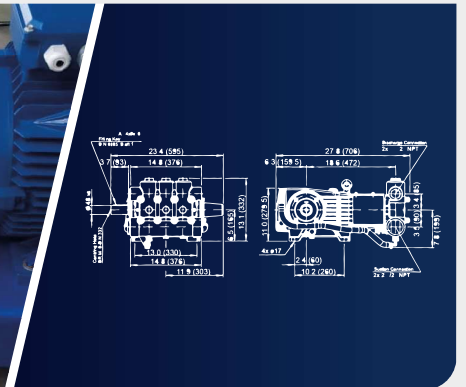




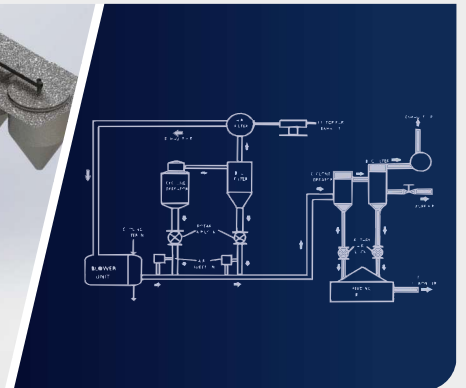
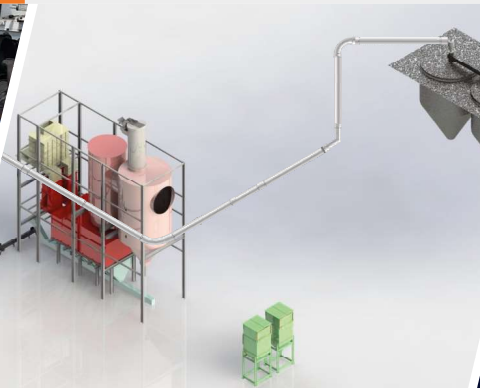
## REDES HIDRÁULICAS HASTA 100 PSI



## REDES HIDRÁULICAS HASTA 20.000 PSI

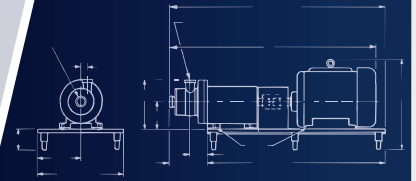
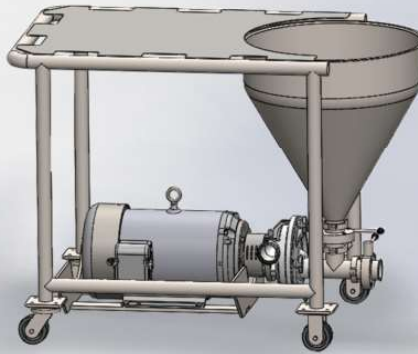


## TRANSPORTE NEUMÁTICO FASE DENSA Y DILUIDA

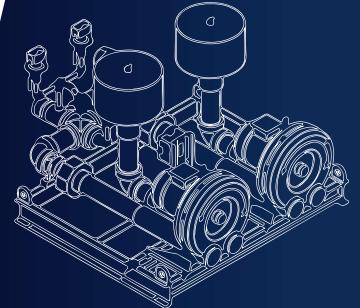
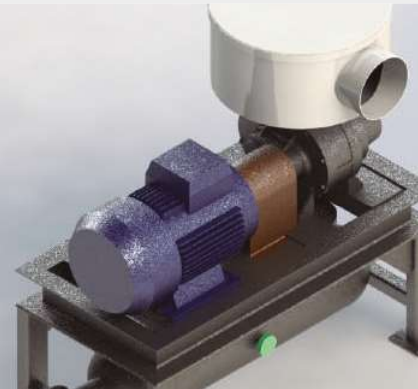




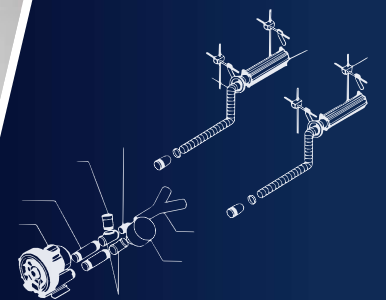
## SISTEMA DE MEZCLADO EN LÍNEA



## AEREAÇÃO DE PISCINAS ACUÍCOLAS



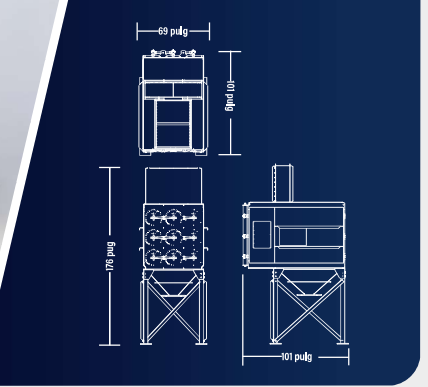
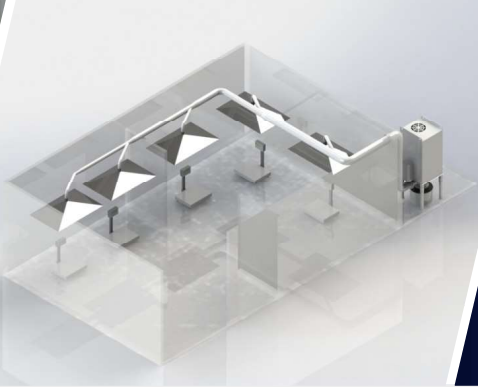
## SECADO EN LÍNEA DE PRODUCCIÓN



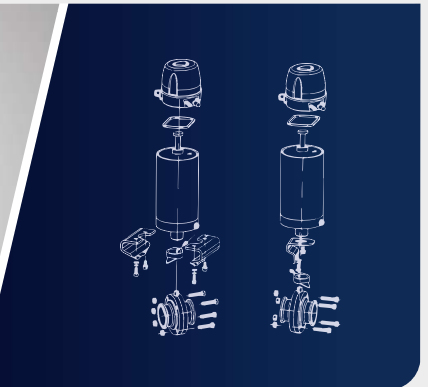
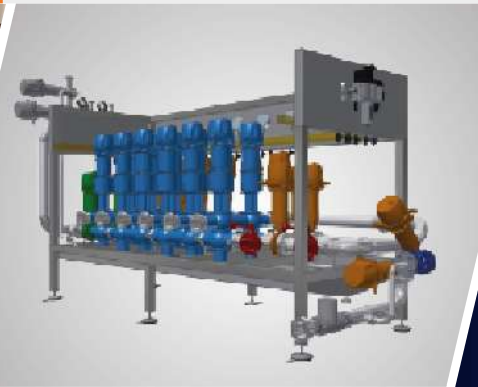




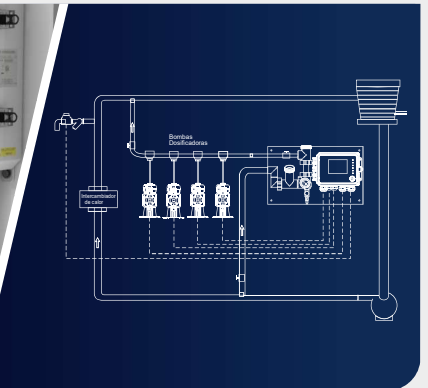
## REDES DE COLECCIÓN DE POLVO



## CLUSTER DE VÁLVULAS SANITARIAS

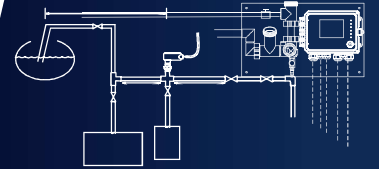


## CONTROL AUTOMATIZADO PH PLANTA TRATAMIENTO

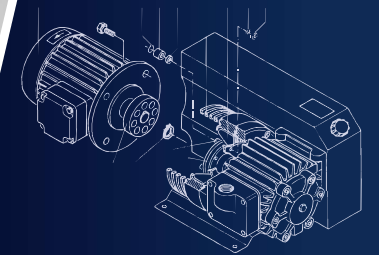
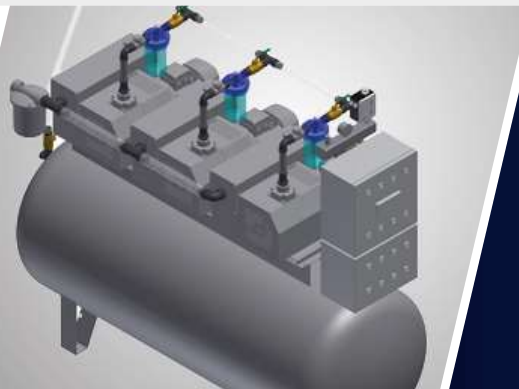




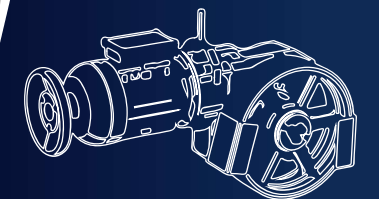
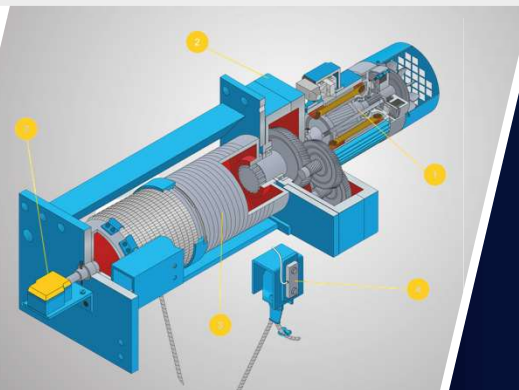
## CONTROL AUTOMÁTICO DE CONDUCTIVIDAD Y PURGA



## SISTEMA DE VACÍO

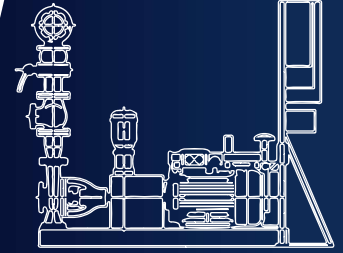
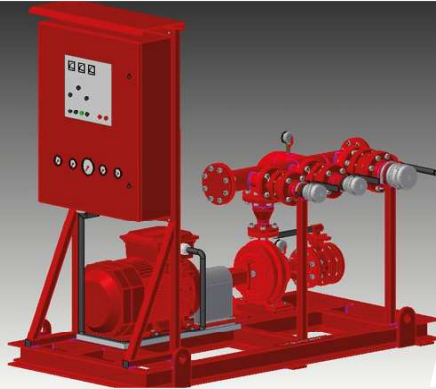


## SISTEMAS DE ELEVACIÓN

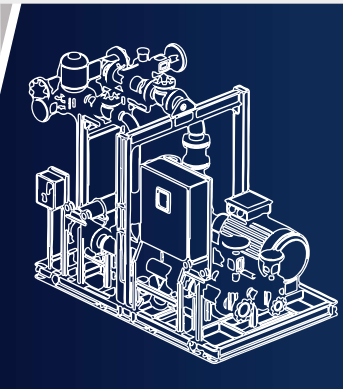
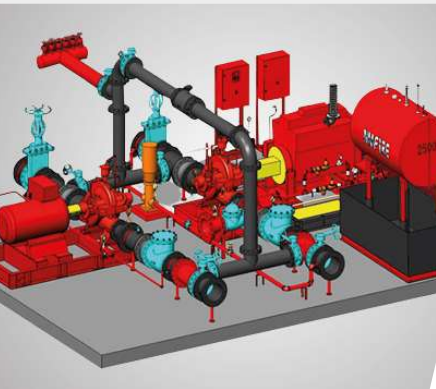
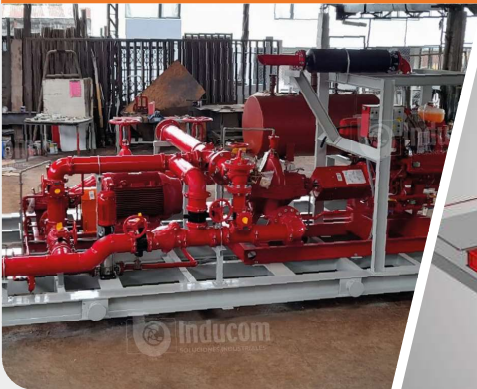




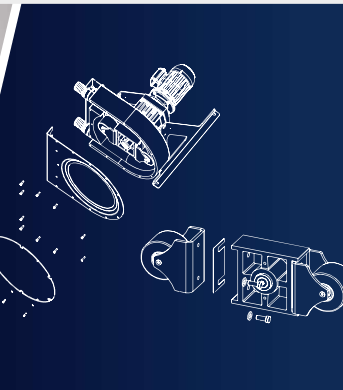
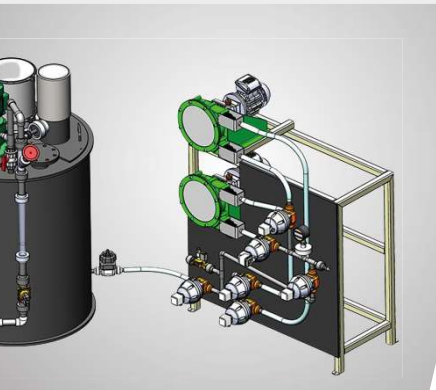
## SISTEMA CONTRA INCENDIO DE 250 - 500 GPM



## SISTEMA CONTRA INCENDIO NORMADO UL/FM NFPA20

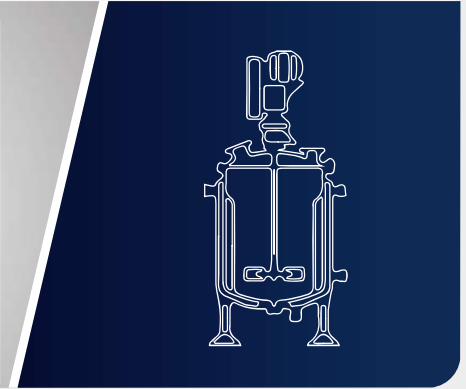
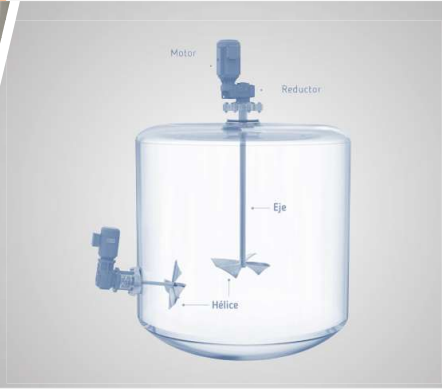


## SKID DE DOSIFICACIÓN PERISTÁLTICA

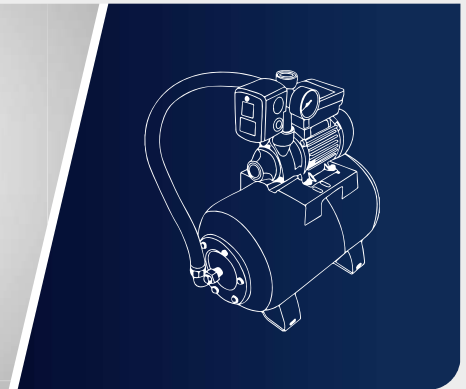
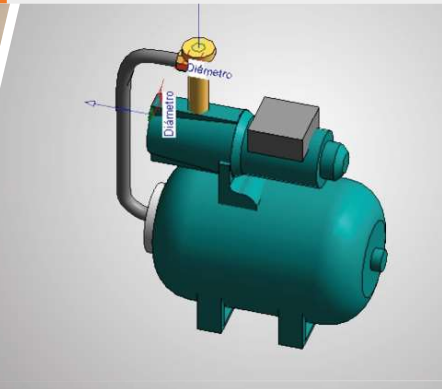




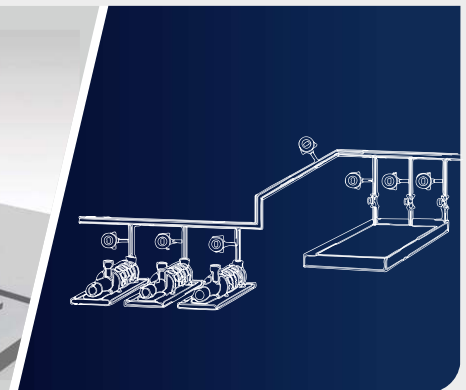
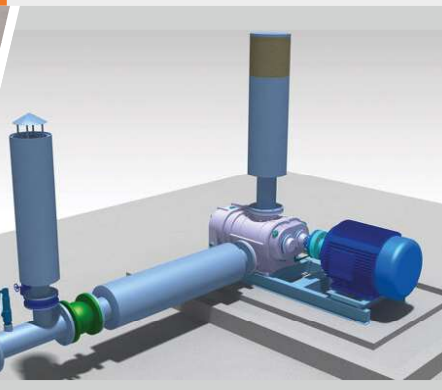
## SISTEMA DE AGITACIÓN



## SISTEMA HIDRONEUMÁTICO

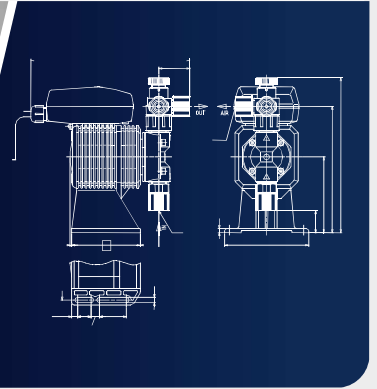
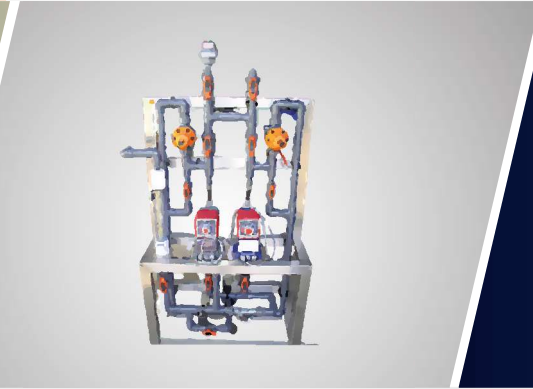


## SISTEMA DE AERACIÓN PARA PLANTA DE TRATAMIENTO DE AGUAS RESIDUALES (PTAR)

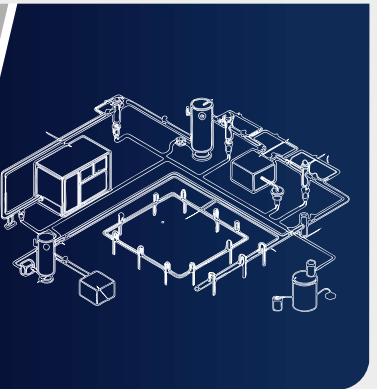




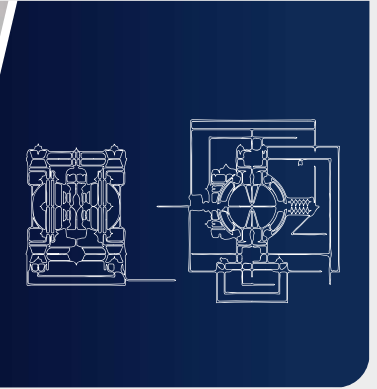
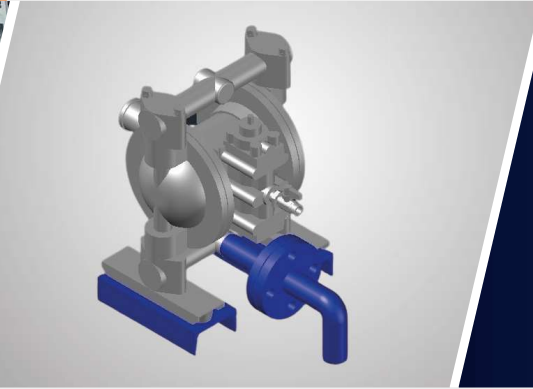
## SKID DE DOSIFICACIÓN



## LÍNEA DE AIRE COMPRIMIDO



## RECUPERACIÓN DE BUNKER - SIST. NEUMÁTICO





## DISEÑO DE PROYECTOS



## ARRANQUE DE SISTEMAS



## POSTVENTA



ESCANEA EL CÓDIGO Y ACCEDA A TODOS  
NUESTROS RECURSOS DIGITALES



*Inducom*

# DIGITAL



Inducom Academy  
El impulso que necesitas  
para seguir creciendo



@grupoinducom

# TABLAS DE CONVERSIÓN:

PRESIÓN		
DE	A	MULTIPLICAR POR
PSI	BAR	0,0689
PSI	Kp/cm2	0,0703
PSI	Mpa	0,00689
ATM	BAR	1,01325
ATM	Kp/cm2	1,0332
ATM	Mpa	0,10132
ATM	PSI	14,696

CAUDAL		
DE	A	MULTIPLICAR POR
L/s	L/min	60
L/s	CFM	2,119
L/min	L/s	0,0167
L/min	CFM	0,0353
CFM	L/min	28,32
CFM	L/s	0,472
M3/h	L/min	16,667

POTENCIA					
KW	HP	KW	HP	KW	HP
0,746	1	7,5	10	37	50
1,1	1,5	11,2	15	44	60
1,5	2	15	20	55	75
2,2	3	18,6	25	75	100
3,7	5	22	30	93	125
5,6	7,5	30	40	111	150

TORSIÓN		
DE	A	MULTIPLICAR POR
Nm	Kpm	0,1020
Nm	Lbfft	0,7376
Kpm	Nm	9,81
Kpm	Lbfft	7,233
Lbfft	Nm	1,356
Lbfft	Kpm	0,1383

# SOMOS REPRESENTANTES DE:







# Inducom

SOLUCIONES INDUSTRIALES



 **EE.UU**



- [www.inducom.us](http://www.inducom.us)
- +17864015699
- 3701 NE, FL 33180

 **COLOMBIA**



- [www.inducom.com.co](http://www.inducom.com.co)
- +57 300 5719633
- Barranquilla- Atlántico CL 94  
CR 13 13 23 BRR LA PAZ

 **ECUADOR**



- [www.inducom-ec.com](http://www.inducom-ec.com)
- +593 998516451 - 04 2255845
- Km 4.5 Vía a Duale (Mapasingue  
Oeste) ingresando por Avícola  
Fernández a 100 metros

 **PERÚ**



- [www.inducom.com.pe](http://www.inducom.com.pe)
- +51 979400344 / +51 979400114
- Av. Nicolás Arriola N849 y N851,  
distrito de la victoria, Lima

 **BOLIVIA**



- [www.inducom.com.bo](http://www.inducom.com.bo)
- +591 63656743 / +591 77026102
- Av. Mutualista N. 1020, Zona  
parque industrial y cambodromo,  
Santa Cruz